

Boże

Narodzenie

Surowce

2024



Biuletyn Boże Narodzenie - Część Surowce - nie stanowi oferty handlowej w rozumieniu Kodeksu Cywilnego i jest drukowany w celu informacyjnym. Nie obowiązuje dla podhurlu. Z promocji wyłączone są indywidualne warunki promocyjne i umowy kontraktowe. Promocje dotyczą podmiotów posiadających zaległości finansowe wobec firmy Polmarkus Sp. z o.o. Zastrzegamy sobie prawo do zmiany cen i błędów w druku. Ilość produktów promocyjnych jest ograniczona i obowiązuje do wyczerpania zapasów magazynowych. Opłata za GRATISY zostaje ujęta na fakturze. Podane ceny są cenami netto. Pakiety promocyjne obowiązuje przy jednorazowych zakupach. Biuletyn obowiązuje do 24.12.2024



5 908243 514238



SERNIK PISTACJOWY NA ZIMNO



MASA CIASTECZKOWA

	Kruche ciasto wypieczone i zmielone/biszkopt	1000 g
30028	Masło 82% Wrzosek	150 g
10232	Miód	50 g

Wszystkie składniki zagnieść. Ciasto włożyć do lodówki na 1 h. Po tym czasie rozwałkować.

MASA SEROWA

42109	Ser twarogowy sernikowy 14%	480 g
392	Cukier kryształ	150 g
23299	Jogurt naturalny typu greckiego 3,5% Suprima	120 g
20661	Żelatyna płatki 180 Blum	16 g
11437	Śmietanka Suprima UHT 33%	120 g
233	Czekolada biała CV2 (lub podobna)	200 g
30188	Pasta Pistacja Elenka 100%	80 g
11437	Śmietanka Suprima UHT 33% (ubitą)	100 g

DEKORACJA

47163	Białe beziki dekoracyjne
50484	Krem pistacjowy Dolce Cream Suprima
47820	Różyczki jadalne kwiaty

SPOSÓB WYKONANIA

- Masa ciasteczkowa: Wyłóż rant folią rantową, na spód wgnieć masę ciasteczkową
- Masa serowa: Twaróg połącz z cukrem i jogurtem.
- Masa czekoladowa: Namoczyć żelatynę wg przepisu, zagotować 120 g śmietanki Suprima UHT 33%. Do śmietanki dodać namoczoną żelatynę, oraz białą czekoladę, wymieszać do uzyskania masy czekoladowej.
- Do przygotowanej masy serowej, dodać pastę pistacjową i wymieszać. Pozostałą śmietankę ubić. Połączyć masę serową z masą czekoladową i ubitą śmietanką, wlać do formy, schłodzić do stężenia.
- Po schłodzeniu wyłóż na ciasto polewę pistacjową Suprima Dolce Cream, rozsmaruj równo. Udekoruj wierzch wg uznania.

SERY

Nr art.	Nazwa	Ilość w opak.	Producent
4076	Ser bieruński 1,5%	wiadro 10,5 kg	OSM BIERUŃ
4058	Wykwintny z bierunia	wiadro 10 kg	OSM BIERUŃ
23388	Twaróg bieruński folia	karton 10 kg	OSM BIERUŃ
45788	Ser śmietankowy delikates 15%	wiadro 10 kg	OSM BIERUŃ
47239	Twaróg raciborski folia kostka 2,5 kg	karton 10 kg	OSM BIERUŃ



Art. 50614

Ser niedojrzewający, wyprodukowany ze śmietanki pasteryzowanej. Najczęściej używany jako baza do kremów, musów, lodów, ciast i tortów. Doskonale sprawdza się w przygotowaniu deserów takich jak tiramisu, sernik z mascarpone, panna cotta lub ciasto marchewkowe. Stanowi doskonałą alternatywę dla śmietany kremówki.

Nr art.	Nazwa	Ilość w opak.	Producent
50614	Mascarpone ser śmietankowo-kremowy	wiadro 1 kg	SUPRIMA

**Kup 10 kg 50614 - Mus czekoladowy 42782
1L Debic GRATIS!**

Nr art.	Nazwa	Ilość w opak.	Producent
42254	Ser twaróg półtłusty 4%	wiadro 10 kg	WRZOSEK
42235	Ser twarogowy 24% sernikowy	wiadro 10 kg	WRZOSEK
42109	Ser twarogowy 14% sernikowy	wiadro 10 kg	WRZOSEK

Kup 15 opak. - 10 kg rodzyńka indyjska A 30269 GRATIS!

DROŻDŻE

Nr art.	Nazwa	Ilość w opak.	Producent
19823	Drożdże Effect+15%	karton 12 kg	ENZYM

**Kup 612 kg Drożdży Effect +15% 19823 - Mieszanka Gold
Suprima 25 kg 20702 GRATIS!**

**Kup 312 kg Drożdży Effect +15% 19823 - Mieszanka Multi
słoneczna 12194 GRATIS!**

BAZA

Nr art.	Nazwa	Ilość w opak.	Producent
52388	Baza deserowa sernik	1 L	DEBIC

Kup 5 opak. - 1 opak. GRATIS!



Art. 52388



Zapytaj o cenę - 32 30 19 100





MINI SERNICZKI



MINI SERNICZKI

Twaróg 24% Wrzosek	500 g
Cukier kryształ	150 g
Śmietana kwaśna	200 g
Śmietanka Suprima 33%	200 g
Jaja	150 g
Skrobia kukurydziana	25 g
Pasta waniliowa owovan Elenka	5 g
Śmietanka Suprima 33%	330 g
Top Muss Elenka	50 g
Świeże owoce	50 g
Dekoracje czekoladowe	

SPOSÓB WYKONANIA

1. Foremki wypełnij przygotowaną masą ciasteczkową, delikatnie ubij.
2. Wymieszaj twaróg, cukier, śmietanę, wanilie na wolnych obrotach miksera.
3. Jak powstanie jednolita masa, stopniowo dodawaj jaja.
4. Na koniec dodaj ubitą śmietankę, skrobie, delikatnie wymieszaj a następnie napełnij przygotowane foremki.
5. Do metalowej formy wlej wodę, umieść w piekarni bezpośrednio pod blachą z serniczkami i piecz 30 min w temperaturze 150°C, a następnie przez kolejne w 110°C.
6. Kontroluj pieczenie serników - nie powinny rosnąć w piecu - powinny się spokojnie zapiekać.
7. Pozostaw do całkowitego wystudzenia, po tym czasie umieść w lodówce na 12 h.
8. Dekoruj ubitą śmietaną oraz owocami.

SEREK

Nr art.	Nazwa	Ilość w opak.	Producent
48407	Serek śmietankowy Cream Cheese 22%	wiadro 1,5 kg	DEBIC

Rabat 10%

Zapytaj o cenę - 32 30 19 100

KREMY, ŚMIETANKI, MLEKO

Nr art.	Nazwa	Ilość w opak.	Producent
47353	Krem roślinny Debic Vegetop z cukrem 33%	2 l	DEBIC

Kup 11 opak. - 1 opak. GRATIS!

Nr art.	Nazwa	Ilość w opak.	Producent
39598	Krem roślinny Cremio 28%	zgrzewka 12 l	CREMIO

Kup 120 L - 12 L GRATIS!!

Nr art.	Nazwa	Ilość w opak.	Producent	Cena
51989	Mleko kokosowe 86%	karton 1 l	wg oferty	11,40 zł

Nr art.	Nazwa	Ilość w opak.	Producent
17504	Krem roślinny DECOR UP 27%	karton 12 l	MASTER MARTINI

**SUPER CENA:
8,99 zł**



Nr art.	Nazwa	Ilość w opak.	Producent	Cena
52101	Krem roślinny DECOR UP bez cukru	karton 12 l	MASTER MARTINI	8,99 zł

Nr art.	Nazwa	Ilość w opak.	Producent
45607	Śmietanka 36% UHT	karton 1 L	OSM BIERUŃ
45608	Śmietanka UHT 33%	12x1 L	OSM BIERUŃ

Kup 36L - Puree pasteryzowane malina 1L 40414 GRATIS!

Nr art.	Nazwa	Ilość w opak.	Producent
11437	Śmietanka 33% UHT	karton 5 l	SUPRIMA

**Kup 100L -
kompot
wiśnia 8 szt.
52188 GRATIS!**



Nr art.	Nazwa	Ilość w opak.	Producent
11480	Mleko 8% skondensowane słodzone Markomilk	puszka 1kg	POLFINK

Rabat 3%

TŁUSZCZE

Nr art.	Nazwa	Ilość w opak.	Producent
50559	Margaryna 80% GIOIA	 karton 20 kg	MASTER MARTINI
12941	Margaryna 70% płynna transfree UNI	 wiadro 10 l	UNIFET
8175	Margaryna 80% UNI	 karton 10 kg	UNIFET
7026	Margaryna 70% UNI	 karton 10 kg	UNIFET

Nr art.	Nazwa	Ilość w opak.	Producent
26059	Margaryna 80% QUALITA	karton 10 kg	BUNGE

Kup 150 kg - 5L Olej Top Q 3145 GRATIS!

Nr art.	Nazwa	Ilość w opak.	Producent
26060	Margaryna 80% MAESTRA kremowa	karton 10 kg	BUNGE

Kup 100 kg - 5L Olej Top Q 314 GRATIS!

STABILIZATORY

Nr art.	Nazwa	Ilość w opak.	Producent
20570	Stabilizator sernik QUARK STABIL	worek 25 kg	DAWN FOODS
4321	Stabilizator sernik SEROMIX	worek 10 kg	KOMPLET

Kup 2 opak. - Skórka pomarańczowa 8 kg 34620 GRATIS!




BAKALIE

Nr art.	Nazwa	Ilość w opak.	Producent
30269	Rodzyńska Indyjska A*	karton 10 kg	POLMARKUS
24271	Rodzyńska Indyjska B podłużna*	karton 10 kg	POLMARKUS

* Promocje się nie łączą.

Kup 90 kg - 10 kg GRATIS!

 Zapytaj o cenę - 32 30 19 100




BAKALIE! Kup 300 kg bakalii - 49014 Krem Nocciola z chrupkami SUPRIMA DOLCE CREAM GRATIS!

Nr art.	Nazwa	Ilość w opak.	Producent
27272	Wiórki kokosowe medium	worek 25 kg	POLMARKUS
29815	Rodzyńska uzbecka	karton 12,5 kg	POLMARKUS
48700	Orzech laskowy prażony cały blanszowany	worek 0,5 kg	POLMARKUS
52525	Orzech laskowy prażony cały blanszowany	karton 10 kg	POLMARKUS
52493	Orzech arachidowy 2/4 mm prażony kostka	worek 8 kg	POLMARKUS
49946	Suszona śliwka ashlock 80/90	karton 10 kg	POLMARKUS
6546	Suszona śliwka elliot	karton 10 kg	POLMARKUS
7121	Suszona morela nr 8	karton 12,5 kg	POLMARKUS
22912	Suszona żurawina cięta	karton 11,34 kg	POLMARKUS
29638	Suszony daktyl	karton 10 kg	POLMARKUS
5628	Suszona figa luz	karton 15 kg	POLMARKUS
52088	Migdał cały nieblanszowany nieobrany	karton 22,68 kg	POLMARKUS
11866	Migdał cały blanszowany/obrany	karton 12,5 kg	POLMARKUS
10049	Migdał płatek 0,4-0,6mm	karton 12,5 kg	POLMARKUS
2855	Migdał słupek	karton 12,5 kg	POLMARKUS
20866	Migdał mączka	karton 12,5 kg	POLMARKUS
27559	Mak niebieski	worek 25 kg	POLMARKUS
3556	Mak niebieski premium express	worek 25 kg	POLMARKUS
Nr art.	Nazwa	Ilość w opak.	Producent
51347	Sezam czarny 99,95%	worek 25 kg	POLMARKUS

Nowość!
Cena:
14,95 zł



Nr art.	Nazwa	Ilość w opak.	Producent
21801	Sezam łuskany 99,98%	 worek 25 kg	POLMARKUS
52530	Siemie lnu 99,98%	worek 25 kg	POLMARKUS
16676	Dynia łuskana 99,90%	worek 25 kg	POLMARKUS
23455	Dynia łuskana jasna	worek 25 kg	POLMARKUS

Nr art.	Nazwa	Ilość w opak.	Producent
22143	Dynia łuskana łamana	worek 25 kg	POLMARKUS

**11,99 zł/kg SUPER CENA
Kup 250 kg - Siemie lniane GRATIS!**

Nr art.	Nazwa	Ilość w opak.	Producent	Cena
52493	Orzech arachidowy 2/4 mm prażony kostka	worek 8 kg	POLMARKUS	10,95 zł *
51112	Orzech włoski połówka 70%	karton 10 kg	POLMARKUS	
51111	Orzech włoski ćwiartka	karton 10 kg	POLMARKUS	
51805	Orzech włoski połówka 40%	karton 10 kg	POLMARKUS	

* Do wyczerpania zapasów

KREMY DOLCE CREAM SUPRIMA

Kup 4 opak. dowolnego kremu DOLCE CREAM - Krem ciasteczkowy SUPRIMA DOLCE CREAM 3 kg 51225 GRATIS!

Nr art.	Nazwa	Ilość w opak.	Producent
51225	Krem ciasteczkowy DOLCE CREAM	wiadro 3 kg	SUPRIMA

Nowość!

Suprima Dolce Cream krem o smaku ciasteczkowym o wszechstronnym zastosowaniu w branży cukierniczej, piekarniczej, gastronomicznej i lodziarskiej. Wyprodukowany został z naturalnych surowców, bez dodatku sztucznych barwników i aromatów, bez dodatku konserwantów, bez dodatku tłuszczów trans. Krem jest odporny na chłodzenie oraz mrożenie.



Nr art.	Nazwa	Ilość w opak.	Producent
37279	Krem o smaku kokosowym DOLCE CREAM	wiadro 4 kg	SUPRIMA
51228	Krem orzechowy crunchy DOLCE CREAM	wiadro 4 kg	SUPRIMA
50912	Krem o smaku karmelowym z solą morską DOLCE CREAM	wiadro 4 kg	SUPRIMA
50436	Krem orzechowo-kakaowy DOLCE CREAM	wiadro 4 kg	SUPRIMA
50486	Krem biały mleczny DOLCE CREAM	wiadro 4 kg	SUPRIMA
50507	Krem orzechowo-mleczny DOLCE CREAM	wiadro 4 kg	SUPRIMA
49010	Krem biały z chrupkami DOLCE CREAM	wiadro 3 kg	SUPRIMA
49014	Krem nocciola z chrupkami DOLCE CREAM	wiadro 3 kg	SUPRIMA

Nr art.	Nazwa	Ilość w opak.	Producent
6052	CARAVELLA COVER cocoa	5 kg	MASTER MARTINI
50798	CARAVELLA COVER White	5 kg	MASTER MARTINI

Kup 10 opak. COVER coca i COVER white - 1 opak. CARAVELLA COVER white 5 kg 50798 GRATIS!

Nr art.	Nazwa	Ilość w opak.	Producent
17385	Surogat deserowy dyski	20 kg	MASTER MARTINI
17374	Surogat białe dyski	20 kg	MASTER MARTINI
7274	Surogat deserowy	10 kg	MASTER MARTINI
21875	Czekolada deserowa dyski	10 kg	MASTER MARTINI
51308	CARAVELLA CREAM Avorio	13 kg	MASTER MARTINI
51345	CARAVELLA CREAM Cacao	13 kg	MASTER MARTINI
51790	CARAVELLA GRAN Pistacchio	5 kg	MASTER MARTINI
5798	CARAVELLA FLUIFOUR GIANDUIA	13 kg	MASTER MARTINI
51825	ARAVELLA GRAN LATTE E NOCCIOLA	5 kg	MASTER MARTINI
10773	Konfitura termostabilna pomarańczowa	3 kg	MASTER MARTINI

Kup 10 opak. - 1 opak. otrzymasz GRATIS!

POLEWY DOLCE CHOCO SUPRIMA

Nr art.	Nazwa	Ilość w opak.	Producent
51939	Polewa ciemna DOLCE CHOCO	worek 15 kg	SUPRIMA
51938	Polewa biała DOLCE CHOCO	worek 15 kg	SUPRIMA

Kup 60 kg - Pasta SUPRIMA orzech laskowy 3 kg 43864 GRATIS!

POLEWY DOLCE SUPRIMA

Nr art.	Nazwa	Ilość w opak.	Producent
50505	Polewa biała DOLCE	wiadro 4 kg	SUPRIMA
50503	Polewa kakaowa DOLCE	wiadro 4 kg	SUPRIMA

Kup 5 opak. - Krem orzechowy crunchy DOLCE CREAM 51228 GRATIS!

Nr art.	Nazwa	Ilość w opak.	Producent
47100	Polewa BAMBO PRIMA płatki	worek 20 kg	TERRAVITA



Nr art.	Nazwa	Ilość w opak.	Producent
47101	Polewa biała płatki	worek 20 kg	TERRAVITA

PROSZKI KAKAOWE

Nr art.	Nazwa	Ilość w opak.	Producent
20788	Proszek kakaowy 10-12%	worek 25 kg	DE ZAAN
51730	Proszek kakaowy 20/22%	worek 25 kg	wg oferty

Kup 50 kg - Polewa biała dolce 4 kg 50505 GRATIS!



KORPUSY

Nowość!



Nr art.	Nazwa	Ilość w opak.	Producent
52400	Korpus tartaletka mini okrągła 50 mm / 17 mm, waga ok. 11 g	200 szt.	POLMARKUS
52401	Korpus tartaletka mini okrągła kakaowa 50 mm / 17 mm, waga ok. 11 g	200 szt.	POLMARKUS
52402	Korpus tartaletka mini okrągła kakaowa 80 mm / 18 mm, waga ok. 34 g	96 szt.	POLMARKUS
52404	Korpus tartaletka mini okrągła kakaowa 80 mm / 18 mm, waga ok. 35 g	96 szt.	POLMARKUS
52406	Mini rożki waflowe zestaw z ekspozytorem 25mm / 75 mm, waga ok. 3,8 g	260 szt.	POLMARKUS



TARTELETKA

Nr art.	Nazwa	Ilość w opak.	Producent
40786	Korpus tartaletka okrągła	Karton 10 szt.	POLMARKUS

Kup 10 opak. - 1 opak. GRATIS!

Nr art.	Nazwa	Ilość w opak.	Producent
51849	korpus tartaletka mini cebulowa okrągła maślana 38 mm / 20 mm, waga ok. 9 g	192 szt.	POLMARKUS
51847	Korpus tartaletka mini okrągła neutralna 38 mm / 20 mm, waga ok. 9 g	192 szt.	POLMARKUS
51848	Korpus tartaletka mini jasna i ciemna okrągła neutralna 38 mm / 20 mm, waga ok. 9 g	192 szt.	POLMARKUS
51850	Korpus tartaletka mini sezamowa okrągła wytrawna 38 mm / 20 mm, waga ok. 9 g	192 szt.	POLMARKUS
51853	Korpus tartaletka mini kwadratowa neutralna 30x30 mm / 25 mm, waga ok. 5 g	240 szt.	POLMARKUS
51854	Korpus tartaletka mini okrągła masłana 40 mm / 18 mm, waga 7 g	280 szt.	POLMARKUS



PANETTONE

Nr art.	Nazwa	Ilość w opak.	Producent
47346	Mieszanka fiorfiore babka PANETTONE	10 kg	MASTER MARTINI
10774	Mieszanka glazura migdałowa LA GLASSA A	10 kg	MASTER MARTINI
6890	Posypka cukier biały granulowany	10 kg	MASTER MARTINI

PANETTONE ZESTAW
Kup 10 opak. babka Panettone Fiorfiore 47346 - 1 opak. GRATIS!



CZEKOLADY

Nr art.	Nazwa	Ilość w opak.	Producent
1329	Czekolada deserowa 54,5% select	worek 2,5 kg	BARRY CALLEBAUT
11136	Czekolada mleczna 33,6% select	worek 2,5 kg	BARRY CALLEBAUT
233	Czekolada biała 25,9% select	worek 2,5 kg	BARRY CALLEBAUT
42889	Czekolada ruby	worek 2,5 kg	BARRY CALLEBAUT
38133	Czekolada biała z karmelem	worek 2,5 kg	BARRY CALLEBAUT

Kup 30 kg - 2,5 kg otrzymasz GRATIS!

POSYPKI

Nr art.	Nazwa	Ilość w opak.	Producent
48388	Posypka KIT KAT	16x0,4 kg	NESTLE
48387	Posypka LION	12x0,4 kg	NESTLE
48657	Posypka SMARTIES	16x0,4 kg	NESTLE

Kup 5 opak. - 1 opak. GRATIS!

Nr art.	Nazwa	Ilość w opak.	Producent
49199	KIT KAT Spread	3 kg	NESTLE

Kup 15 kg KIT KAT Spread - 3 kg GRATIS!

Nr art.	Nazwa	Ilość w opak.	Producent	Cena
43864	Pasta orzech laskowy	wiadro 3 kg	POLMARKUS	61,00 zł

Nr art.	Nazwa	Ilość w opak.	Producent	Cena
10982	Prażynki royal do nadzień Crispy Flakes	karton 2 kg	BARBARA LUJICKX	43,15 zł

Idealne do przygotowania chrupiącej warstwy w torcie lub pysznych chrupiących pralinek. Ich główne zastosowanie to czekolada, musy, posypka do pralin, truflii i tortów.



MASY, NADZIENIA

Nr art.	Nazwa	Ilość w opak.	Producent
11133	Kajmak masa krówkowa Markomilk	puszka 1 kg	POLFINK
6918	Kajmak masa krówkowa Markomilk	wiadro 13 kg	POLFINK

Rabat 3%

Nr art.	Nazwa	Ilość w opak.	Producent
12958	Masa makowa 26%	wiadro 13 kg	PROSPONA
2952	Masa makowa z bakaliami 21%	puszka 3,2 kg	PROSPONA

Rabat 3%

Nr art.	Nazwa	Ilość w opak.	Producent
31662	Nadzień makowe suche 49%	worek 25 kg	POLMARKUS
12766	Masa kokosowa	worek 25 kg	SUPRIMA

Kup 100 kg - Polewa kakaowa SUPRIMA DOLCE 50503 4 kg GRATIS!



Nr art.	Nazwa	Ilość w opak.	Producent
10764	Nadzień morelowe primo	wiadro 13 kg	PROSPONA
6836	Nadzień truskawkowe primo	wiadro 13 kg	PROSPONA
13621	Nadzień frutamax morelowe z kawałkami owoców	wiadro 13 kg	PROSPONA
2945	Nadzień frutamax porzeczką czarna 75%	wiadro 13 kg	PROSPONA

Rabat 5%

Nr art.	Nazwa	Ilość w opak.	Producent
51486	Nadzień gruszkowe premium	wiadro 6 kg	VORTUMNUS
51612	Nadzień morela z rokitnikiem premium	wiadro 6 kg	VORTUMNUS
44026	Nadzień pomarańczowo-dyniowe 50% premium	wiadro 6 kg	VORTUMNUS
47731	Nadzień śliwkowe premium 50%	wiadro 6 kg	VORTUMNUS

Rabat 3%

OWOCE W ŻELU

Nr art.	Nazwa	Ilość w opak.	Producent
52304	Malina w żelu 80% bez cukru	wiadro 1 kg	VORTUMNUS
52306	Mango z marakują w żelu 80% bez cukru	wiadro 1 kg	VORTUMNUS
52307	Truskawka w żelu 80% bez cukru	wiadro 1 kg	VORTUMNUS
52308	Wiśnia w żelu 80% bez cukru	wiadro 1 kg	VORTUMNUS

Kup 10 opak. - 1 opak. GRATIS!

KANDYZATY

Nr art.	Nazwa	Ilość w opak.	Producent
6165	Kandyzowana wiśnia w syropie	wiadro 8 kg	PROSPONA
2804	Kandyzowana mieszanka keksowa	karton 8 kg	PROSPONA

Rabat 3%

Nr art.	Nazwa	Ilość w opak.	Producent
6152	Kandyzowana wiśnia	karton 8 kg	PROSPONA

Rabat 5%

Nr art.	Nazwa	Ilość w opak.	Producent	Cena
40402	Kandyzowana czereśnia czerwona 20/22	wiadro 4 kg	POLMARKUS	29,50 zł
50926	Kandyzowany imbir kostka Nowość!	80 g	LOVE NATURE	11,50 zł
6149	Kandyzowana skórka cytrynowa kostka	8 kg	PROSPONA	25,70 zł

OWOCE


Nr art.	Nazwa	Ilość w opak.	Producent
6604	Jabłko kostka	 wiadro 11 kg	PROSPONA
24275	Jabłko szarlotka premium 1/16 segmenty	 wiadro 11 kg	VORTUMNUS
6260	Jabłko kostka	 wiadro 11 kg	VORTUMNUS
10023	Jabłko kostka	 wiadro 11 kg	POLMARKUS
6192	Jabłko kostka	 wiadro 11 kg	GRADOS
2265	Jabłko kostka „10”	 wiadro 12 kg	MARINEX

Nr art.	Nazwa	Ilość w opak.	Producent	Cena
26008	Mandarynka segmenty w lekkim syropie (2650 g / 1500 g)	2,65 kg	POLMARKUS	23,95 zł *
38415	Brzoskwinia kostka nieregularna (4250 g / 3000 g)	4,25 kg	SUPRIMA	29,49 zł *

* Cena przy zakupie 60 szt.

Nr art.	Nazwa	Ilość w opak.	Producent
38415	Brzoskwinia kostka nieregularna 4250 g / 3000 g	4,25 kg	SUPRIMA
19221	Brzoskwinia półówka 2600 g / 1500 g	2,60 kg	SUPRIMA
349	Brzoskwinia kostka regularna 4250 g / 3000 g	4,25 kg	SUPRIMA

Kup 30 opak. - Korpus bezowy okrągły śr. 5cm 44147 GRATIS!

 Zapytaj o cenę - 32 30 19 100



PUREE

Nr art.	Nazwa	Ilość w opak.	Producent	Cena
3729	Puree dyniowe pasteryzowane zagęszczone	puszka 3 kg	PROSPONA	43,74 zł

KOMPOT

Nr art.	Nazwa	Ilość w opak.	Producent	Cena
52188	Kompot wiśnia drążona (700 g / 420 g)	stoik 0,7 kg	POLMARKUS	6,99 zł

ŻELE

Nr art.	Nazwa	Ilość w opak.	Producent
7092	Żel o smaku morelowym do żelownic aprico	karton 12 kg	BOYENS
7093	Żel neutralny do żelownic	karton 12 kg	BOYENS

Kup 60L- środek antyadhezyjny smalny „PCO-1” 10L 10237 GRATIS!

POMADY




Nr art.	Nazwa	Ilość w opak.	Producent
10238	Pomada cukiernicza wodna	wiadro 15 kg	HOLGER FOOD
3664	Pomada cukiernicza wodna gotowa do użycia	wiadro 15 kg	HOLGER FOOD

Kup 630 kg - 30 kg GRATIS!

Nr art.	Nazwa	Ilość w opak.	Producent
3557	Pomada wodna	blok 15 kg	HOLGER FOOD

Kup 855 kg - 45 kg GRATIS!

Nr art.	Nazwa	Ilość w opak.	Producent
46149	Pomada blok	 karton 15 kg	POLMARKUS
46150	Pomada wodna Fondant	 wiadro 15 kg	POLMARKUS



CZARNA PORZECZKA W CZEKOLADZIE



- 1 szt. ciasta kruchego czekoladowego o wymiarach 30x40 cm i grubości ok. 3 mm
- 2 szt. ciasta czekoladowego ucieranego o wymiarach 30x40 cm i grubości ok. 7 mm
- 200 g nadzienia Frutamax czarna porzeczka Prospona
- 200 g glazury czekoladowej Prospona

GANACHE CZEKOLADOWY

Żelatyna	25 g
woda	180 ml
Śmietana 30%	500 g
Cukier inwertowany	60 g
Syrop glukozowy	60 g
Agar	5 g
Czekolada 64%	220 g

Namoczyć żelatynę. Śmietanę zagotować z cukrem inwertowanym, syropem oraz agarą. Czekoladę i żelatynę zalać zagotowaną śmietanką. Całość zemulgować. Podzielić na dwie części. Porcjować w płynnej postaci.

KREM CZARNA PORZECZKA

Żelatyna	12 g
woda	60 ml
Skoncentrowana pasta czarna porzeczka PROSPONA	60 g
Mascarpone	90 g
Czekolada biała	180 g
Śmietana	210 g

Żelatynę zalać zimną wodą. Śmietanę wraz z mascarpone doprowadzić do temp. 85°C. Połączyć z pastą czarna porzeczka, żelatyną i czekoladą. Zemulgować. Skryzalizować do temp. 4°C. Ubić na 3/4. Równomiernie rozprowadzić na blacie.

ANGIELSKI MUS CZEKOLADOWY

Mleko 3,2%	280 g
Żółtka	80 g
Cukier kryształ	50 g
Czekolada 70%	250 g
Śmietana 35%	550 g

Z mleka, żółtka oraz cukru wykonać krem angielski. Delikatnie połączyć go z czekoladą. Schłodzić do temp. 40°C. Śmietanę ubić na 3/4, wymieszać z kremem.



ROLADA MAKOWA



Nadzienie primo morela PRIMO	500 g
Kakao	1 szt.
Masło	250 g
Żółtka	50 g
Cukier	15 g
Gorzka czekolada	120 ml
Sól	1 g
Masa makowa PROSPONA	900 g

Z mleka, cukru i drożdży zrobić rozczyń. Dodać pozostałe składniki, zrobić ciasto, włożyć do zimnej wody oraz pozostawić aż wypłynie. Podzielić na trzy części. Wywałkować trzy okrągłe placki. Nałożyć masę makową opcjonalnie wymieszaną z jajkami i bakaliami. Zwinąć rolady, zwinąć w papier. Piec ok. 30-40 min. w temp. 180°C. Dekorować kandyzowaną skórka pomarańczową.



GALARETKA, ŻELATYNY, AROMATY

Nr art.	Nazwa	Ilość w opak.	Producent
332	Galaretka o smaku wiśniowym	worek 5 kg	BOWIKA

Rabat 3%

Nr art.	Nazwa	Ilość w opak.	Producent	Cena
36154	Żelatyna spożywcza 180 bloom	worek 2,5 kg	POLMARKUS	
14715	Żelatyna spożywcza 180 bloom	worek 25 kg	POLMARKUS	21,99 zł
24657	Pektyna cytrusowa LA S 20	worek 2,5 kg	POLMARKUS	94,00 zł

Nr art.	Nazwa	Ilość w opak.	Producent
36098	Aromat cytrynowy emulsyjny AROMATIMA	butelka 1 kg	SUPRIMA
36099	Aromat maślanowy emulsyjny AROMATIMA	butelka 1 kg	SUPRIMA
36101	Aromat migdałowy emulsyjny AROMATIMA	butelka 1 kg	SUPRIMA
36102	Aromat pomarańczowy emulsyjny AROMATIMA	butelka 1 kg	SUPRIMA
36104	Aromat śmietankowy emulsyjny AROMATIMA	butelka 1 kg	SUPRIMA
36103	Aromat rumowy emulsyjny AROMATIMA	butelka 1 kg	SUPRIMA
42741	Aromat waniliowy emulsyjny AROMATIMA	butelka 1 kg	SUPRIMA

Kup 5 opak. - Posypka cukrowa maczek kolorowy owocowy 52154 1 kg GRATIS!

Nr art.	Nazwa	Ilość w opak.	Producent
52539	Masa cukrowa RENSHAW EXTRA - biały	worek 2,5 kg	BAKELS
52443	Masa cukrowa RENSHAW EXTRA - czarny	1 kg	BAKELS
52442	Masa cukrowa RENSHAW EXTRA - czerwony	1 kg	BAKELS
52440	Masa cukrowa RENSHAW EXTRA - niebieski	1 kg	BAKELS
52435	Masa cukrowa RENSHAW EXTRA - różowy	1 kg	BAKELS
52438	Masa cukrowa RENSHAW EXTRA - zielony	1 kg	BAKELS
52436	Masa cukrowa RENSHAW EXTRA - żółty	1 kg	BAKELS

Rabat 5%

MROŻONE OWOCE EGZOTYCZNE

NEW!

51518	Ananas kostka IQF 10/10 mm	karton 10 kg
51520	Ananas kostka IQF 10/10 mm	worek 2,5 kg
51509	Mango kostka IQF 10/10 mm	karton 10 kg
51510	Mango kostka IQF 10/10 mm	worek 2,5 kg
51553	Kokos kostka IQF 10/10 mm	worek 2,5 kg
51574	Marakuja kostka IQF 10/10 mm	karton 10 kg
51542	Papaja kostka IQF 10/10 mm	worek 2,5 kg
51557	Brzoskwinia kostka IQF 10/10 mm	karton 10 kg
51558	Brzoskwinia kostka IQF 10/10 mm	worek 2,5 kg
51555	Jagoda kanadyjska dzika IQF	karton 10 kg
21978	Kiwi kostka IQF 10/10 mm	karton 10 kg
51729	Awokado kostka IQF 15/15 mm	karton 10 kg
51695	Awokado połówki IQF 15/15 mm	karton 10 kg

Kup 50 kg - Żel BOYENS 12 L 7093 GRATIS!

Zapytaj o cenę - 32 30 19 100



MIESZANKI

Nr art.	Nazwa	Ilość w opak.	Producent
51309	Mieszanka chleb oskarowy	worek 25 kg	SUPRIMA
12904	Mieszanka panefit żytni	worek 25 kg	SUPRIMA
37202	Mieszanka panefit złota kukurydza	worek 25 kg	SUPRIMA
35379	Mieszanka hausmarkenmix do ciemnego pieczywa	worek 25 kg	SUPRIMA
15407	Mieszanka panefit piastów	worek 25 kg	SUPRIMA
22994	Mieszanka panefit pokrzywowy	worek 25 kg	SUPRIMA
11683	Mieszanka pieczywo jogurt-fit	worek 25 kg	SUPRIMA

**Kup 175 kg - Posypka muligold 25 kg 20702
lub multistoneczna 25 kg 12194 GRATIS!**

TŁUSZCZE

Nr art.	Nazwa	Ilość w opak.	Producent
7111	Tłuszcz do blach "CIVEX"	10 L	BOYENS
46098	Olej do natrysku form i blach TR OEL 100		BOYENS
14060	Środek antyadhezyjny (spray)	600 ml	BOYENS
14738	Płynny wosk do blach i form "TW"	10 L	BOYENS
24744	Olej do natrysku form i blach TR OEL 200		BOYENS
10237	Środek antyadhezyjny smarny "PCO-1"	10 L	BOYENS
7113	Schneideol olej do dzielarek i kralajnic	10 L	BOYENS
12349	Schneideoil spray	500 ml	BOYENS

Kup 20L - Środek antyadhezyjny (spray)14060 GRATIS!



**WYŁĄCZNY DYSTRYBUTOR MARKI
BOYENS NA RYNKU POLSKIM**



**Kup ZESTAW Keg System - 30 L PCO1 10237 GRATIS!
Przy zakupie zestawu pokaz GRATIS!**

Nr art.	Nazwa	Producent	Cena
36057	BACKGLANZ substytut jajka do nabłyszczania pieczywa	BOYENS	13,00 zł

Zamiennik masy jajowej do nabłyszczania produktów w procesie pieczenia! BackGlanz to gotowy do użycia sterylizowany środek, który jest odpowiedni dla wegetarian i vegan (proteiny z groszku, skład: woda, proteiny, dekstroza). Produkt bez mleka/jaj, nie zawiera alergenów dzięki czemu zapewnia bezpieczeństwo na linii produkcyjnej - nie ma krzyżowego skażenia.

Mniejsza lepkość w porównaniu do masy jajowej pozwala na łatwiejsze dozowanie bez strat. W tradycyjnym natryskiwaniu masą jajową tworzy się mgiełka która sprawia, że ok. 30% produktu osiada na podłodze, ścianach, itp. Pozytywnym skutkiem ubocznym jest czystość zakładu i miejsca pracy.

Produkt nie wymaga chłodzenia. Po otwarciu należy przechowywać w lodówce do max. 5 dni. Uwaga! Po okresie 5 dni produkt zmienia konsystencję (robi się galaretowaty), można go rozcieńczyć wodą jednak właściwości produktu zmieniają się w stosunku do oryginalnego.

Substytut masy jajowej aplikujemy na wyrób po wygarowaniu, przed włożeniem do pieca.

Gotowy produkt pokryty warstwą BackGlanz można poddać procesowi mrożenia.

Zalety używania środka BackGlanz:

- urządzenia dozujące łatwe w utrzymaniu czystości
- środek bez zapachu
- brak konieczności zmiany receptury / etykiety produktu
- idealny na dużą produkcję gdzie wymagana jest powtarzalność (zawsze ten sam połysk i kolor)
- płynność produktu umożliwia dokładne pokrycie produktu, w przypadku jaj jest to bardzo trudne
- brak ryzyka skażenia salmonellą
- po natrysku powstają warstwa umożliwiająca przywarcie posypki



ODROCZONA FERMENTACJA 12-24 H

51309	Panefit Oskarowy	1 kg
	Mąka pszenna typ 750	8 kg
	Mąka Żytnia typ 720	2 kg
	Kwas piekarski	3,2 kg
	Jogurt naturalny	2,4 kg
19823	Drożdże piekarskie	0,4 kg
	Sól	0,240 kg
	Woda	7-8 litra

Wszystkie składniki umieścić w dzieży. Następnie przystąpić do mieszania ciasta 6 min. na wolnych obrotach i 8 min. na szybkich obrotach, następnie pozostawić ciasto do wstępnej fermentacji na ok. 30 min. Po upływie tego czasu podzielić ciasto na kęsy 600 g, uformować i poddać dalszej fermentacji w garowni w temp. 32-36°C przez 30-40 min. Wyjmujemy ciasto z garowni i wypiekamy w temp. 240-210°C (opadająca) przez 35-40 min. w zależności od rodzaju pieca.

FARSZE

Nr art.	Nazwa	Ilość w opak.	Producent
24893	Farsz pieczarkowy	wiadro 5kg	SUPRIMA
12763	Farsz pieczarkowy	wiadro 10kg	SUPRIMA
5930	Farsz kapuściano-grzybowy	wiadro 5kg	SUPRIMA

Kup 50 kg - 5 kg mąka pszenna na makaron TYP „00” 38401 GRATIS!



MROŻONE PRODUKTY

Nr art.	Nazwa	Ilość w opak.	Producent
52546	Mrożony podgrzybek kruszony	karton 10 kg	wg ofert
51592	Mrożony podgrzybek plastry	worek 2,5 kg	wg ofert
51593	Mrożony podgrzybek kostka 20x20 mm	worek 2,5 kg	wg ofert
51595	Mrożony borowik kostka 20-40 mm	worek 2,5 kg	wg ofert
51598	Mrożona kurka cała kalibrowana 20-40 mm, nieblanszowana	worek 2,5 kg	wg ofert

Kup 10 kg - Olej do smażenia DEBIC ROAST & FRY 1L 52034 GRATIS!

Nr art.	Nazwa	Ilość w opak.	Producent
46308	Mrożona cebula kostka 10*10	karton 10 kg	wg ofert
48269	Mrożona pieczarka kruszona	worek 25 kg	wg ofert
5413	Mrożona pieczarka plastry	karton 10 kg	wg ofert
20797	Pieczarka blanszowana krojona w zalewie	7500g/5000g	wg ofert

Kup 100 kg - Bułka tarta 20 kg 50555 GRATIS!

Nr art.	Nazwa	Ilość w opak.	Producent
38401	Mąka pszenna na makaron/pierogi TYP "00" pasta ANTIGRUMI FRUMENTA	worek 5 kg	GRANDI MOLINI ITALINI

Kup 50 kg - Farsz pieczarkowy SUPRIMA 5 kg 24893 GRATIS!

Nr art.	Nazwa	Ilość w opak.	Producent	Cena
49509	Mrożony pasztecik półfrancuski pieczarkowy	karton 50 szt.	SUPRIMA	2,75 zł
49573	Mrożony kapuśniaczek 100 g	karton 60 szt.	SUPRIMA	2,05 zł

Nr art.	Nazwa	Ilość w opak.	Producent
51129	Mrożone gobliny z kapustą i grzybami	karton 3,4 kg	SUPRIMA
51146	Mrożone gobliny z pieczarką i cebulą	karton 3,4 kg	SUPRIMA

Przy zakupie 10 kartonów goblinów – 1 karton GRATIS!

Przy zakupie 36 kartonów goblinów (pół palety) – 5 kartonów GRATIS!

Przy zakupie 72 kartonów goblinów (cała paleta) – 12 kartonów GRATIS!



Kliknij lub zeskanuj kod i zobacz Katalog produktów gotowych i mrożonych

PRZYPRAWY

Nr art.	Nazwa	Ilość w opak.	Producent
49127	Rozmaryn suszony	worek 0,15 kg	SINFONIA DEL GUSTO
49680	Liść laurowy	worek 0,03 kg	SINFONIA DEL GUSTO
48903	Czosnek granulowany	worek 0,5 kg	SINFONIA DEL GUSTO
20637	Przyprawa warzywna	worek 5 kg	SINFONIA DEL GUSTO
48688	Pieprz czarny mielony extra	worek 0,4 kg	SINFONIA DEL GUSTO
49403	Majeranek suszony	worek 0,15 kg	SINFONIA DEL GUSTO
49135	Przyprawa do gyrosa	worek 0,5 kg	SINFONIA DEL GUSTO
49136	Oregano suszone	worek 0,15 kg	SINFONIA DEL GUSTO
49137	Papryka ostra mielona	worek 0,4 kg	SINFONIA DEL GUSTO
49138	Papryka słodka mielona	worek 0,4 kg	SINFONIA DEL GUSTO
49140	Pieprz czarny ziarno	worek 0,4 kg	SINFONIA DEL GUSTO
49141	Ziele angielskie ziarno	worek 0,3 kg	SINFONIA DEL GUSTO
49142	Zioła prowansalskie suszone	worek 0,15 kg	SINFONIA DEL GUSTO
49146	Kurkuma mielona	worek 0,4 szt.	SINFONIA DEL GUSTO
49409	Koper suszony nać	worek 0,15 kg	SINFONIA DEL GUSTO

Kup 5 opak. - Przyprawa rozmaryn suszony SINFONIA DEL GUSTO worek 0,15 kg 49127 GRATIS!

Nr art.	Nazwa	Ilość w opak.	Cena
52395	Pszenna na podsypkę typ 430	worek 1 kg	4,80 zł

Nowość!

Nr art.	Nazwa	Ilość w opak.	Producent
49405	Przyprawa goździk cały	worek 0,2 kg	SINFONIA DEL GUSTO
49129	Przyprawa goździk mielony	worek 0,5 kg	SINFONIA DEL GUSTO
43358	Przyprawa cynamon laska	worek 1 kg	SINFONIA DEL GUSTO
3717	Przyprawa cynamon mielony	worek 5kg	SINFONIA DEL GUSTO
49076	Przyprawa imbir mielony	worek 0,4 kg	SINFONIA DEL GUSTO
36286	Przyprawa laska wanilii	1 szt.	SINFONIA DEL GUSTO
49128	Przyprawa gałka muszkatołowa mielona	worek 0,5 kg	SINFONIA DEL GUSTO
49078	Przyprawa anyż gwiazdki	worek 0,15 kg	SINFONIA DEL GUSTO
27004	Przyprawa do piernika	worek 1 kg	SINFONIA DEL GUSTO
3719	Przyprawa do piernika	worek 5 kg	SINFONIA DEL GUSTO

Kup 30 kg przypraw - Imbir mielony 0,4 kg 43076 GRATIS!

MIODY

Nr art.	Nazwa	Ilość w opak.	Producent
37637	Miód wielokwiatowy	wiadro 4 kg	POLMARKUS
10232	Miód piekarniczy płynny	kanister 8 kg	PROSPONA
2894	Miód piekarniczy płynny	wiadro 28 kg	POLMARKUS

Kup 5 opak. - Koncentrat cytrynowy 1L 29288 GRATIS!

Sok cytrynowy Carth'Argume Lemon jest w 100% czystym sokiem cytrynowym, wytwarzanym z wyselekcjonowanych cytryn z Sycylii. Bez dodatków i konserwantów. Skład: 100 % sok z cytryn sycylijskich. Kraj pochodzenia: Włochy.



POWIDŁA

Nr art.	Nazwa	Ilość w opak.	Producent
6155	Powidła śliwkowe	wiadro 12 kg	PROSPONA
13789	Powidła śliwkowe	wiadro 13 kg	VORTUMNUS
29621	Nadzienie wsad śliwkowy	wiadro 13 kg	VORTUMNUS
24257	Nadzienie śliwkowe	wiadro 13 kg	POLMARKUS

Kup 10 opak. - 10 kg Cukier puder nietopliwy BIANCO 18311 SUPRIMA GRATIS!





PIERNIK Z BIAŁYM MAKIEM



CIASTO PIERNIKOWE:

50566	Mieszanka piernik Suprima	2000 g
	Jaja	900 g
	Olej	800 g
	Woda	400 g

POWIDŁA:

13789	Powidła śliwkowe Vortumnus	2000 g
-------	----------------------------	--------

KREM BUDYNIOWY Z BIAŁYM MAKIEM:

50566	Krem budyniowy Perfect Suprima	100 g
	Woda	200 g
50513	Margaryna cukiernicza z aromatem maślanym Suprima	150 g
42815	Masło Debic	150 g
50455	Masa z białego maku Prospoma	600 g
	Aromat spirytusowy lub aromat wodka w żelu	15 g

DEKORACJA:

50503	Polewa kakaowa Suprima	400 g
-------	------------------------	-------

Aby przygotować ciasto piernikowe, połącz wszystkie składniki w wolnych obrotach w mikserze planetarnym z płaskim mieszadłem ok. 2-3 min. Gotową masę wylewamy na 3 blachy 60 x 40 cm. Wypiek: w temp. 180°C, około 15-20 min.

Przygotowanie kremu: ubijamy masło i margarynę, dodajemy masę budyniową przygotowaną wcześniej, Gusto Lemon oraz aromat spirytusowy lub aromat wodka w żelu.

Na pierwszym blacie rozsmarowujemy powidła, przykrywamy drugim blatem, na który wykładamy wcześniej zrobiony krem budyniowy, przykrywamy trzecim blatem. Dekorujemy polewą czekoladową.

Nr art.	Nazwa	Ilość w opak.	Producent
12773	Ciasto czekoladowe ucierane	worek 12,5 kg	BAKELS

Rabat 5%



MIESZANKI

Nr art.	Nazwa	Ilość w opak.	Producent
50563	Mieszanka ciasto karmelowe	worek 15 kg	SUPRIMA
50566	Mieszanka piernik	worek 15 kg	SUPRIMA
29786	Ciasto marchewkowe karrotka	worek 25 kg	SUPRIMA
35011	Mieszanka piernik klasyczny	worek 10 kg	KOMPLET
10190	Mieszanka korzenne soft	worek 25 kg	KOMPLET

Kup 3 opak. - 3 kg krem ciasteczkowy SUPRIMA DOLCE CREAM 51225 GRATIS!

Nr art.	Nazwa	Ilość w opak.	Producent
51877	Ciasto pistacjowe SOFT	worek 15 kg	KOMPLET
51908	Krem budyniowy o smaku pistacjowym	worek 10 kg	KOMPLET
45052	Pasta pesto pistacjowe	puszka 2,5 kg	ELENKA
32484	Pasta pistacjowa "TRINACRIA 100%"	puszka 2,5 kg	ELENKA
30188	Pasta pistacja PURO 100%	puszka 2,5 kg	ELENKA
51599	Pasta variegato fanta CROCKELLA NOCCIOLA	puszka 5 kg	ELENKA
50239	Pasta variegato AMBROGIO PISTACCHIO	wiadro 2,5 kg	ELENKA
33002	Pasta variegato pistacja FANTAFRUTTA PISTACCHIO	wiadro 2,5 kg	ELENKA
31910	Pasta variegato FANTA CROCKELLA PISTACCHIO	puszka 5 kg	ELENKA
50768	Pistacja prażona kostka 2/4	worek 0,5 kg	SINFONIA DEL GUSTO
41686	Pistacja prażona kostka 2/4	karton 10 kg	POLMARKUS
51227	Krem pistacjowy CRUNCHY DOLCE CREAM	wiadro 4 kg	SUPRIMA
50484	Krem pistacjowy DOLCE CREAM	wiadro 4 kg	SUPRIMA
47960	Nadzienie farcitella pistacjowe	puszka 8 kg	ELENKA

Kup produkty o wartości 1500 zł - 4 kg krem crunchy pistacja 51227 GRATIS!

MROŻONE PRODUKTY



Nr art.	Nazwa	Ilość w opak.	Producent
51960	Mrożona monoporcja sable gianduja mango 80 g	karton 12 szt.	Vandemortele
51961	Mrożona monoporcja sable lemon 82 g	karton 12 szt.	Vandemortele
51962	Mrożona monoporcja sable coco exotique 80 g	karton 12 szt.	Vandemortele
51963	Mrożona monoporcja sable raspberry cheese 85 g	karton 12 szt.	Vandemortele

Kup 1 opak. - Śmietana w spray słodzona 26% DEBIC 700ml 31764 GRATIS!



Nr art.	Nazwa	Ilość w opak.	Producent
52228	Mrożone ciasto mango - czekolada 16 kawałków	1800 g	ESTIPAGAR
52226	Mrożone ciasto truskawkowo-kremowe z galaretką 16 kawałków	1800 g	ESTIPAGAR
52264	Mrożone ciasto limoncello 10 kawałków	1100 g	ESTIPAGAR
52230	Mrożone ciasto marakuja 16 kawałków	2100 g	ESTIPAGAR
52232	Mrożone ciasto typu napoleonka 16 kawałków	2400 g	ESTIPAGAR
52247	Mrożone ciasto sacher z nadzieniem morelowym 10 kawałków	1000 g	ESTIPAGAR
52236	Mrożone ciasto czekoladowo-pomarańczowe 10 kawałków	950 g	ESTIPAGAR

Kup miks 5 opak. - 1 opak. GRATIS!



KAWA, CZEKOLADA

Nr art.	Nazwa	Ilość w opak.	Producent
52207	Kawa AROMATIK ziarnista 100% Arabica	worek 1 kg	CAFFE MOAK
50248	Kawa BRASILEA ziarnista 60% arabica 40% Robusta	worek 1 kg	CAFFE MOAK
30939	Kawa STELLA ziarnista 80% Arabica	worek 1 kg	CAFFE MOAK
39319	Kawa DOLCE VITA ziarnista 100% Arabica	worek 1 kg	CAFFE MOAK

Kup 2 kg kawy MOAK- 1 opak. kubek kartonowy do kawy kraft 300ml HAVE A NICE DAY 25 szt. 50442 GRATIS!

Nr art.	Nazwa	Ilość w opak.	Producent
33004	Czekolada ciemna do picia w proszku	1,5 kg	CAFFE MOAK
2150	Czekolada płynna golden cioc karton 12 l	12x1 l	MASTER MARTINI

KUP 1 opak. - Syrop cynamon 0,7L MONIN 14430 GRATIS!



CZEKOLADA NA GORĄCO



Czekolada ciemna MOAK	25 g
Mleko	130 ml
Filiżanka do Cappuccino	150 ml



Do odmierzonego mleka dodajemy czekoladę, mieszamy i spieniamy – spieniacz przy ekspresie ciśnieniowym - do temp. ok 65°C. Ta ilość surowca jest wystarczająca aby otrzymać bardzo dobrą czekoladę.



KAWA PIERNIKOWE LATTE



15334	Syrop piernikowy gingerbread	20 ml
	Spienione mleko	150 ml
	Espresso	1 porcja
	Bitą śmietaną	
	anyż, cynamon, starta skórka pomarańczy	



Przenieś się w świat korzennego bogactwa dzięki świątecznej kawie piernikowej. To połączenie aromatycznego espresso, syropu MONIN Gingerbread i spienionego mleka stworzy iście świąteczne doznanie.

SYROPY

Nr art.	Nazwa	Ilość w opak.	Producent
38573	Syrop winter spice rozgrzewający	butelka 0,7 l	MONIN
36392	Syrop imbirowy ginger	butelka 0,7 l	MONIN
14447	Syrop czekoladowy	butelka 0,7 l	MONIN
49867	Syrop biała czekolada	butelka 1 l	MONIN
15008	Syrop kawowy coffee	butelka 0,7 l	MONIN
49300	Syrop pikantne owoce leśne spiced red berries	butelka 0,7 l	MONIN
49587	Syrop pierniczki belgijskie speculoos	butelka 0,7 l	MONIN
23395	Syrop czekoladowe ciasteczko	butelka 0,7 l	MONIN
14438	Syrop waniliowy monin	butelka 0,7 l	MONIN
33736	Syrop brownie	butelka 0,7 l	MONIN
14445	Syrop kokosowy	butelka 0,7 l	MONIN
14427	Syrop amaretto	butelka 0,7 l	MONIN
14432	Syrop karmelowy	butelka 0,7 l	MONIN
14430	Syrop cynamon	butelka 0,7 l	MONIN
14435	Syrop orzech laskowy	butelka 0,7 l	MONIN
41745	Syrop korzenny dyniowy pumpkin spice	butelka 0,7 l	MONIN
34917	Syrop karmelowy słony	butelka 0,7 l	MONIN
40104	Syrop pistachio	butelka 0,7 l	MONIN
15333	Syrop korzenny spicy pikantny	butelka 0,7 l	MONIN
15334	Syrop piernikowy gingerbread	butelka 0,7 l	MONIN

Kup miks 6 szt. - Syrop korzenny dyniowy PUMPKIN SPICE MONIN 41745 GRATIS!



POSYPKI

Rabat 5%

Nr art.	Nazwa	Ilość w opak.	Producent
25727	Posypka cukrowa płatki śniegu białe konfetti	0,2 kg	DEKOR POL
50855	Posypka cukrowa bombki	0,25 kg	DEKOR POL
52365	Posypka cukrowa pierwsza gwiazdka	0,25 kg	POLMARKUS
52366	Posypka cukrowa gwiazdki złote	0,25 kg	POLMARKUS
52382	Posypka cukrowa choinki zielone	0,25 kg	POLMARKUS
52367	Posypka cukrowa białe płatki śniegu	0,25 kg	POLMARKUS
52369	Posypka cukrowa biało - niebieskie płatki śniegu	0,25 kg	POLMARKUS
52368	Posypka cukrowa pan ciastek	0,25 kg	POLMARKUS
38983	Posypka śnieżynki cukrowe 20-45 mm	30 szt.	DEKOR POL



Art. 25727



Art. 52382



Art. 52368



Art. 52369



Nr art.	Nazwa	Ilość w opak.	Producent
25623	Figurki miś, bućik, laska 1715	28 szt.	DEKOR POL
49458	Beziki świąteczne z nadrukiem skarpeta, śr. 30 mm	12 szt.	DEKOR POL
49460	Beziki świąteczne z nadrukiem laska mikołaja, śr. 30 mm	12 szt.	DEKOR POL
49449	Tabliczka ze skrzatem 8601	10 szt.	DEKOR POL
49450	Tabliczka wesołych świąt 8602	10 szt.	DEKOR POL



Art. 49460



Art. 49450



Art. 49449



Art. 38805



Art. 38812



Art. 38811



Art. 38815



Art. 38814



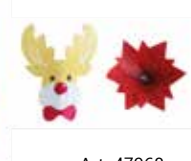
Art. 44221

Nr art.	Nazwa	Ilość w opak.	Producent
38814	Bombka perlowa mix kolorów sw5	50 szt.	MAG.MART
50913	Mini dzwoneczek złoty sw12	20 szt.	MAG.MART
50916	Mini bałwanek sw13	24 szt.	MAG.MART
38961	Głowa mikołaja sw4	12 szt.	MAG.MART
52472	Głowa bałwanka sw16	20 szt.	MAG.MART
52471	Bałwanek mały swn13	24 szt.	MAG.MART
38805	Aniołek posrebrzany ans	12 szt.	MAG.MART
38812	Gwiazda betlejska złota sw10	20 szt.	MAG.MART
38813	Gwiazda betlejska srebrna sw9	20 szt.	MAG.MART
38811	Chojnka mała sw8	25 szt.	MAG.MART
38810	Chojnka duża sw7	20 szt.	MAG.MART
44221	Renifer sw3	11 szt.	MAG.MART
50935	Ostrokrzew sw15	16 szt.	MAG.MART
44374	Mix ostrokrzew, gwiazda betlejska sw2	45 szt.	MAG.MART
50914	Mini renifer sw14	24 szt.	MAG.MART
38815	Bałwanek sw1	15 szt.	MAG.MART

Nr art.	Nazwa	Ilość op.	Producent
3692	Mix świąteczny 190620	200 szt.	DAISY DECOR
47968	Mix świąteczny 190610	27 szt.	DAISY DECOR
49375	Boże narodzenie WESOŁYCH ŚWIĄT	18 szt.	DAISY DECOR



Art. 3692



Art. 47968



Art. 49375

Nr art.	Nazwa	Ilość w opak.	Producent
49451	Skrzat 2401	8 szt.	DEKOR POL
49452	Zestaw czerwonych dekoracji z-016	6 szt.	DEKOR POL
49453	Zestaw niebieskich dekoracji z-017	6 szt.	DEKOR POL
753	Zestaw świąteczny 098	76 szt.	DEKOR POL
27594	Śnieżynki 8401	30 szt.	DEKOR POL
50858	Beza chojnka zielona na patyku mo-25	16 szt.	DEKOR POL
50856	Beziki świąteczna kratka 402	12 szt.	DEKOR POL
49459	Beziki świąteczne z nadrukiem głowa mikołaja	12 szt.	DEKOR POL



Art. 753



Art. 49459



Art. 50858

Nr art.	Nazwa	Ilość w opak.	Producent
35699	Pan ciastek 8406	50 szt.	DEKOR POL
49455	Mix świąteczny z nadrukiem biało-czerwony 8605	20 szt.	DEKOR POL
49454	Mix świąteczny z nadrukiem biało-czerwony 8603	20 szt.	DEKOR POL
3673	Mix świąteczny gwiazdki, świeczki 084	100 szt.	DEKOR POL
25625	Mix świąteczny 1716 misie	6 szt.	DEKOR POL
25731	Mikołaje 3 wzory e899501	23 szt.	DEKOR POL
41566	Liście ostrokrzewu 8501	24 szt.	DEKOR POL
18959	Gwiazdka 084/a	1 op	DEKOR POL
25657	Chojnki dekorowane 2601	30 szt.	DEKOR POL



Art. 49454



Art. 35699



Art. 41566



Art. 25625

Rabat 5%

Nr art.	Nazwa	Ilość w opak.
1404	Etykiety mikołaj duży, 210 mm	100 szt.
41004	Etykiety gwiazda betlejemka duża, 170x100 mm	100 szt.
41002	Etykiety choinka, 145 mm	100 szt.
1403	Etykiety mikołaj mały, 150 mm	100 szt.
41003	Etykiety dzwonek, 145 mm	100 szt.

Nr art.	Nazwa	Ilość w opak.	Producent
52339	Cukierki mikołaja 33763	189 szt.	BARBARA LUJCKX
50588	Świąteczna laska 33741	144 szt.	BARBARA LUJCKX
52340	Gwiazdki biało-złote 33768	288 szt.	BARBARA LUJCKX
52341	Gwiazdki deserowo-złote 33769	288 szt.	BARBARA LUJCKX
52342	Kulki bombki 3d 33772	112 szt.	BARBARA LUJCKX
52344	Mikołaj 3d 33771	96 szt.	BARBARA LUJCKX
52343	Świąteczne znaczki zestaw 33770	105 szt.	BARBARA LUJCKX
41446	Bałwan zestaw 33935	210 szt.	BARBARA LUJCKX
25787	Choinka biało-zielona 33841	150 szt.	BARBARA LUJCKX
46302	Choinki białe zestaw 33991	252 szt.	BARBARA LUJCKX
38504	Choinki biało/deserowe 33857	150 szt.	BARBARA LUJCKX
46303	Boże nar.Choinki deserowe 33990	252 szt.	BARBARA LUJCKX
50590	Ciastek 33743	135 szt.	BARBARA LUJCKX
50592	Czerwone bombki 33745	189 szt.	BARBARA LUJCKX
25863	Gwiazda betlejemka deser/biel 33818	264 szt.	BARBARA LUJCKX
25782	Gwiazda betlejemka deser/czerw 33819	264 szt.	BARBARA LUJCKX
47869	Gwiazdka biało-złota 33713	288 szt.	BARBARA LUJCKX
47870	Gwiazdka deserowo-złota 33714	288 szt.	BARBARA LUJCKX
38505	Gwiazdki białe "stars" 33952	702 szt.	BARBARA LUJCKX
25181	Ostrokrzew zielony 33827	240 szt.	BARBARA LUJCKX
49367	Pieczątki zestaw świąteczne 33720	144 szt.	BARBARA LUJCKX
52458	Plakietka merry christmas 33724	318 szt.	BARBARA LUJCKX
49365	Plakietka wesołych świąt 33723	318 szt.	BARBARA LUJCKX
50589	Prezenty mikołaja 33742	126 szt.	BARBARA LUJCKX
49366	Radosne trio 33719	189 szt.	BARBARA LUJCKX
50591	Renifer rudolf 33744	135 szt.	BARBARA LUJCKX
38507	Gwiazda delta 3d 33959	324 szt.	BARBARA LUJCKX



Kliknij lub zeskanuj kod i zobacz wszystkie dostępne dekoracje bożonarodzeniowe





**Możesz odwiedzić
nas w jednym
z salonów sprzedaży.
Ale nie musisz.**

Z radością zobaczymy Cię na zakupach w jednym z naszych salonów sprzedaży, jednak rozumiemy, że zakupy przez Internet mogą być dla Ciebie wygodniejsze. Możesz złożyć zamówienie on-line a my dostarczymy je w wybrane przez Ciebie miejsce.

sklep.polmarkus.com.pl



WYGODNE ZAKUPY ONLINE!

Szybka wysyłka, najlepsze promocje
i szeroki asortyment - surowców, akcesoriów
i sprzętów.

Jeśli jednak wolisz robić zakupy stacjonarnie, to zapraszamy do
naszych salonów sprzedaży w Pyskowicach, Wrocławiu i Skawinie:

- Pyskowice, ul. Wyszyńskiego 62
- Wrocław, ul. Giełdowa 24
- Kraków - Skawina, ul. A. Hałacińskiego 2



Centrala - Pyskowice

Pyskowice, 44-120, ul. Wyszyńskiego 62
(Wjazd od ul. Bytomskiej)
tel. +48/32 30 19 100
biuro@polmarkus.com.pl

Kraków

Skawina, 32-050, ul. A. Hałacińskiego 2
tel. +48/12 442 00 00
krakow@polmarkus.com.pl

Wrocław

Wrocław, 52-438, ul. Giełdowa 24
tel. +48/71 71 22 304
wroclaw@polmarkus.com.pl

Łódź

Ksawerów, 95-054, ul. Łódzka 46
(wjazd od Zachodniej 25)
tel. +48/42 209 30 80
lodz@polmarkus.com.pl

Słupsk

Słupsk, 76-200, ul. Słoneczna 15A
tel. +48/59 727 95 95
slupsk@polmarkus.com.pl

Czechy

Frydek Místek, 738 01, ul. Sadová 618
Česká Republika
tel. +420/55 86 40 594
info@polmarkus.cz



polmarkus.com.pl



/Polmarkus.Wspolnie.Tworzymy.Rozwoj



/polmarkus.com.pl



/polmarkus



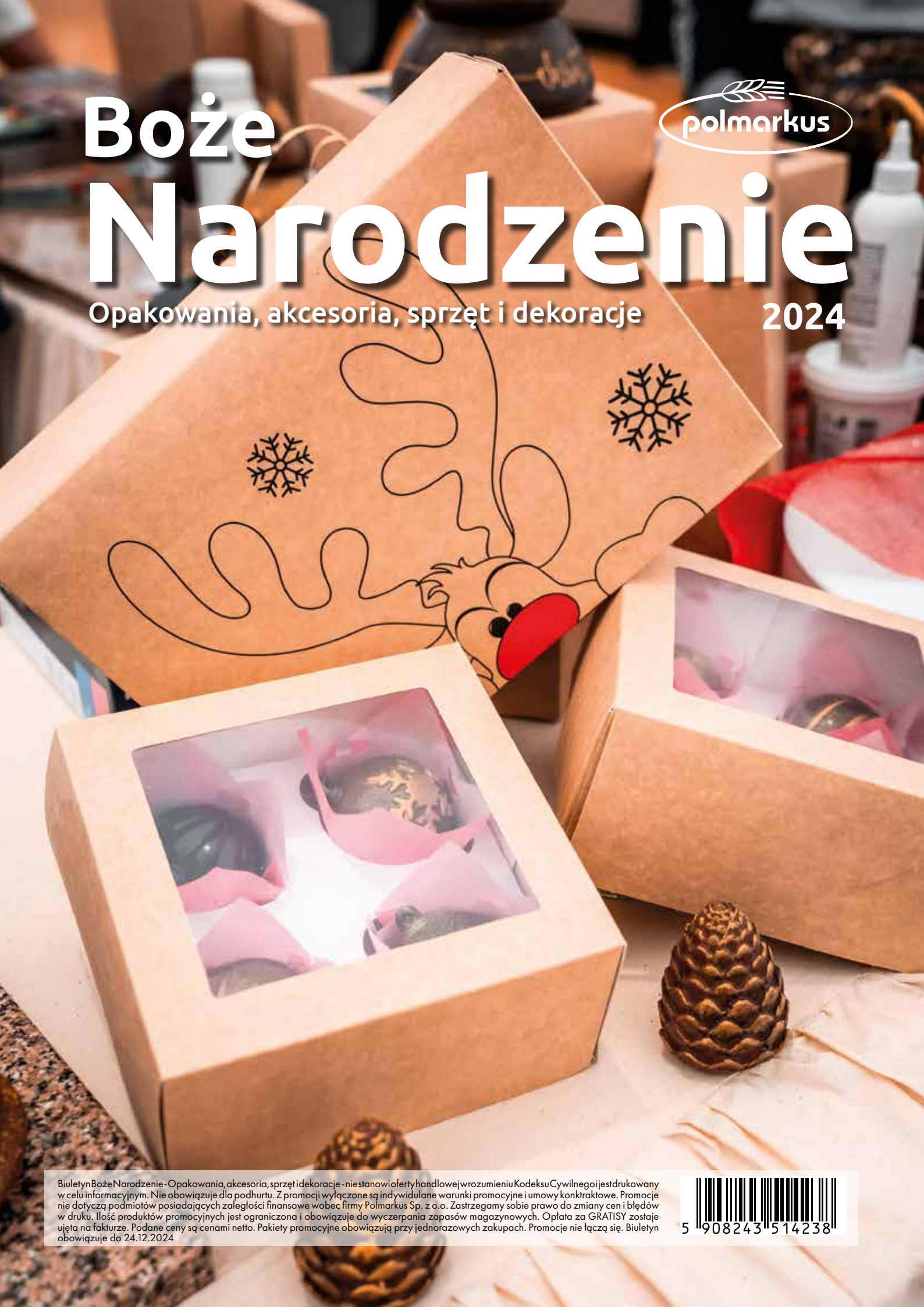
Boże



Narodzenie

Opakowania, akcesoria, sprzęt i dekoracje

2024



Biuletyn Boże Narodzenie - Opakowania, akcesoria, sprzęt i dekoracje - nie stanowi oferty handlowej w rozumieniu Kodeksu Cywilnego i jest drukowany w celu informacyjnym. Nie obowiązuje dla podhurlu. Z promocji wyłączone są indywidualne warunki promocyjne i umowy kontraktowe. Promocje nie dotyczą podmiotów posiadających zaległości finansowe wobec firmy Polmarkus Sp. z o.o. Zastrzegamy sobie prawo do zmiany cen i błędów w druku. Ilość produktów promocyjnych jest ograniczona i obowiązuje do wyczerpania zapasów magazynowych. Opłata za GRATISY zostaje ujęta na fakturze. Podane ceny są cenami netto. Pakiety promocyjne obowiązują przy jednorazowych zakupach. Promocje nie łączą się. Biuletyn obowiązuje do 24.12.2024



5 908243 514238

Funkcjonalne urządzenie do półprofesjonalnego temperowania czekolady. Mimo małych rozmiarów spełnia wszystkie wymogi tego typu urządzeń. Jedyna różnica, to system chłodzenia powietrzem zamiast zimną wodą. Doskonale się sprawdza, kiedy mamy do czynienia z mniejszą ilością czekolady poddawanej obróbce (pojemność miski 3 kg). Wymienne miseczki pozwalają na szybką zmianę stosowanego rodzaju i koloru produktu. Łatwe w użyciu urządzenie, pozwala wykonać pracę bez trudu a jednocześnie precyzyjnie.

Dane techniczne

WYSOKOŚĆ	400 mm
SZEROKOŚĆ	420 mm
GŁĘBOKOŚĆ	400 mm
ZASILANIE	200-240 V-60Hz
WAGA	20 kg
MOC	3,0 kW



Art. 18822



Kliknij lub zeskanuj kod i poznaj pełną ofertę czekolad



CENA PROMOCYJNA

6950,00 zł netto + 3 szt. wybranych form do czekolady GRATIS!

Cena regularna: 7500,00 zł netto

URZĄDZENIE DO WYPIEKU TARTALETEK

Urządzenie do wypieku tartaletek często również nazywane jako żelazko do tartaletek - CookMatic jest urządzeniem do produkcji podstawy słodkiego i pikantnego ciasta kruchego, o różnych kształtach i rozmiarach. Dzięki sprzężeniu pracy dwóch płyt grzejnych, można uzyskać wypieczone korpusy gotowe do nadziewania. CookMatic jest urządzeniem do wypieku korpusów, które jest łatwe w obsłudze, dzięki elektronicznemu oprogramowaniu podczas procesu wypieku można osiągnąć maksymalną precyzję.

Dane techniczne

WYSOKOŚĆ	420 mm
SZEROKOŚĆ	440 mm
GŁĘBOKOŚĆ	530 mm
ZASILANIE	200-240 V
WAGA	28 kg
MOC	3200 W



Art. 46142



Kliknij lub zeskanuj kod i poznaj bliżej możliwości urządzenia CookMatic

CENA PROMOCYJNA: **7950,00 zł netto**

Cena regularna: 8950,00 zł netto

- dowolny wkład do CookMatic (za wyjątkiem wkładów do ciasta parzonego)

CENA PROMOCYJNA: **3900,00 zł netto**

- dowolny wkład do CookMatic do ciasta parzonego

CENA PROMOCYJNA: **4600,00 zł netto**

BĘBEN DO OBTACZANIA CUKREM P2RE PÓŁAUTOMATYCZNY

Bęben P2RE z ogrzewaniem elektrycznym służy do powlekania karmelizowanym cukrem: orzechów laskowych, migdałów, orzeszków ziemnych i ogólnie wszystkich suszonych owoców. Orientacyjna zdolność produkcyjna: do 2 kg/cykl.

Dane techniczne

WYSOKOŚĆ	700 mm
SZEROKOŚĆ	400 mm
GŁĘBOKOŚĆ	700 mm
WAGA	23 kg
MOC	3,3 kW 230V jednofazowa 50 Hz



Kliknij lub zeskanuj kod i dowiedz się więcej o bębnie P2RE Mia Food Tech



Art. 49829

CENA PROMOCYJNA

19200,00 zł netto

BĘBEN DRAŻETKARSKI PANN 30

Bęben drażetkarski do obtaczania czekoladą Pann 30. Maszyna wykonana ze stali nierdzewnej AISI 304, nadaje się do dużych i małych produkcji. Służy do oblewania czekoladą produktów o kulistym kształcie (suszone owoce - migdały, orzechy laskowe, ziarna kawy itp.).

Dane techniczne

WYSOKOŚĆ	1400 mm
SZEROKOŚĆ	950 mm
GŁĘBOKOŚĆ	810 mm
WAGA	200 kg
MOC	2 kW



Kliknij lub zeskanuj kod i zobacz jak działa bęben drażetkarski Pann 30 FBM



Art. 49739

CENA PROMOCYJNA

39500,00 zł netto

CZEKOLADZIARKA Z FONTANNĄ CAMURRI BAGNOMARIA CC F5



Dozownik do płynnej czekolady z fontanną to profesjonalne urządzenie, które pozwala przygotować, podgrzać i serwować doskonałą tradycyjną gorącą czekoladę, przygotowaną zgodnie z najlepszą tradycją. Dzięki specjalnemu systemowi Camurri Bagnomaria – w kąpeli wodnej, który całkowicie otacza zbiornik z produktem, właściwości organoleptyczne produktu są wzmocnione i doskonale zachowane, bez zmian i nierównych temperatur. Napój jest utrzymywany w jednolitej i stałej temperaturze dzięki termostaticznej regulacji temperatury oraz wewnętrznemu mieszadłu. Urządzenie jest również idealne do serwowania wszelkich innych produktów, takich jak kremy, pasty do smarowania, chrupki / batoniki z ciemnej czekolady do topienia, sosy i ogólnie ciepłe napoje.

Niezastąpiony w sklepach z czekoladą, kawiarniach, cukierniach, lodziarniach, hotelach, przy cateringu, herbaciarniach, produkcji rzemieślniczej, pracowniach oraz w przemyśle surowców do lodziarni, nadaje się również do stosowania w restauracjach, bistrach i stołówkach. Moduł fontanny jest całkowicie oddzielony od dolnego modułu dozującego czekoladę.

Dane techniczne

POJEMNOŚĆ 5 + 1,4 l

WYSOKOŚĆ 840 mm

SZEROKOŚĆ 380 mm

GŁĘBOKOŚĆ 2750 mm

ZASILANIE 230 V



Kliknij lub zeskanuj kod i poznaj bliżej czekoladziarkę z fontanną



Art. 49883

DOZOWNIK NAPOJÓW GORĄCYCH (CZEKOLADZIARKA) LOLA 6L / 3L



Dozownik do czekolady to praktyczne i małe urządzenie niezbędne w każdej kawiarni. Idealne do przygotowania nie tylko czekolady ale również toppingów, deserów lodowych czy herbat ziołowych.

Czekoladziarka LOLA wyposażona jest w pionowy kranik, który zapobiega zatykaniu się oraz jest niezwykle łatwy w czyszczeniu i demontażu.

Cechy urządzenia:

- urządzenie przeznaczone do przygotowywania gorącej czekolady, kawy, gorącego mleka, herbaty itp.
- mieszadło o specjalnie dobranych obrotach zapewnia jednolity rozkład temperatury płynu w zbiorniku
- niskie zużycie energii
- całkowicie demontowalny zbiornik, nawet jeżeli znajduje się w nim płyn
- wyjątkowo łatwe czyszczenie, pozwala na utrzymanie wysokich standardów higienicznych
- opatentowany system rozprowadzania ciepła w zbiorniku zabezpiecza przed przegrzaniem i spalaniem się płynu

Dane techniczne

	6 L	3 L
WYSOKOŚĆ	470 mm	430 mm
SZEROKOŚĆ	270 mm	225 mm
GŁĘBOKOŚĆ	320 mm	270 mm
ZASILANIE	230/50 V/Hz	
WAGA	6,2 kg	5,2 kg
MOC	850 W	
ZAKRES TEMP.	do 90°C	



Art. 38915 - 6l
35122 - 3l



CENA PROMOCYJNA

8900,00 zł netto

Cena regularna: 9900,00 zł netto

CENA PROMOCYJNA

2250,00 zł netto 6L

Cena regularna: 2860,00 zł netto

1750,00 zł netto 3L

Cena regularna: 2330,00 zł netto

KABINA DO NATRYSKU CZEKOLADĄ CHOCOCABIN 4.0 - ZESTAW

BOGANA
group

CHOCOCABIN 4.0 to technologiczny i innowacyjny produkt do każdej pracowni i cukierni, rozwiązujący większość typowych problemów związanych z natryskiwaniem pistoletem ze sprężonego powietrza masła kakaowego, żelatyny, żółtka jaj i zamszy. Dzięki rewolucyjnemu zastosowaniu specjalnie opracowanego systemu podwójnych filtrów. Chococabin 4.0 umożliwi natryskiwanie dowolnego rodzaju produktów bez rozprzestrzeniania niepożądanych pyłów wokół obszarów roboczych, co gwarantuje najlepszy poziom czystości w Twojej pracowni. Filtry można łatwo wyjąć w celu regularnego mycia i/lub wymiany. CHOCOCABIN 4.0 wyposażony jest w blat ze stali nierdzewnej oraz system oświetlenia LED. Do podstawy CHOCOCABIN 4.0 można dodać Hot Storage, zamontowany na kółkach. Komora do przechowywania zapewni idealne środowisko dla wszystkich produktów do natrysku (zapewniając najlepszą gęstość podczas operacji natryskiwania) i wszystkich niezbędnych akcesoriów. Temperaturę można monitorować za pomocą cyfrowego ekranu zamontowanego na panelu przednim. Komora wyposażona jest także w prowadnice na 14 blach piekarniczych o standardowym rozmiarze (400 x 600 mm).

Dzięki CHOCOCABIN 4.0 możesz:

- dekorować / nanosić barwniki na bazie masła kakaowego aerografem na formy do pralin, rzeźb czekoladowych oraz figurki czekoladowe

- nanosić zamsz na monoporcje / torty / ciasta pieczone

- nanosić żelatynę neutralną lub kolorową, glazury kolorowe oraz aromatyzowane na monoporcje / torty / ciasta pieczone

- nanosić masę jajową / żółtko na rogalce oraz produkty na zakwasie

- nanosić na formy i blachy do pieczenia masło lub masło kakaowe



Kliknij lub zeskanuj kod i zobacz jak działa Chococabin 4.0 & Hot Storage



CHOCOCABIN

Charakterystyka techniczna:

- konstrukcja ze stali nierdzewnej AISI 304
- podwójny system filtrowania
- wyjmowana półka z metakrylanu dla łatwego czyszczenia
- pochłaniacz o dużej mocy
- kurtyn nocna
- oświetlenia LED
- nie wymaga przyłącza do komin

HOT STORAGE

Charakterystyka techniczna:

- konstrukcja ze stali nierdzewnej AISI 304
- panelowe drzwi wahadłowe
- podwójna komora na maksymalnie 14 standardowych blach piekarniczych (wym. 400 x 600 mm)
- termostat cyfrowy
- moduł grzewczy z wentylatorem i grzałką
- kółka z hamulcem

CHOCOCABIN 4.0 + Podstawa na kółkach



Kompresor do czekolady 25L



Wąż spiralny do pistoletu



Filtr sprężonego powietrza



Pistolet natryskowy W300 o średnicy 0,8/1,3 mm



Uchwyt na pistolety



CENA PROMOCYJNA
10963,00 €

GNIOTOWNIKI MAKU

Urządzenie przeznaczone jest do zgniataania maku oraz innych nasion oleistych o podobnej granulacji. W urządzeniu zastosowano układ dwóch walczy wykonanych ze stali nierdzewnej napędzonych poprzez przekładanie pasową i zębatą silnikiem elektrycznym. Walce obracają się z różnymi prędkościami obwodowymi przez co dodatkowo następuje rozcieranie zgniatanego maku. Urządzenie wyposażone jest w kółka jezdne, które umożliwiają przemieszczanie urządzenia we wszystkich kierunkach. Dużą zaletą są niewielkie wymiary gabarytowe i niewielki ciężar własny.

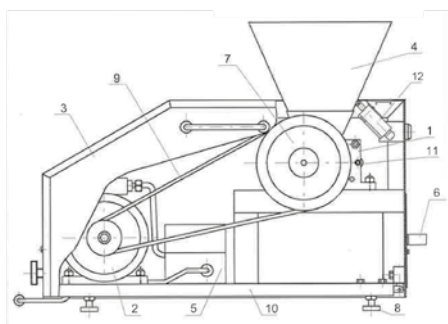
GNIOTOWNIK MAKU STACJONARNY

Dane techniczne

WYSOKOŚĆ	445 mm
SZEROKOŚĆ	415 mm
GŁĘBOKOŚĆ	500 mm
ZASILANIE	380 V
MOC SILNIKA	0,55 kW
OBROTY SILNIKA	920 obr/min.
PRĘDKOŚĆ OBROTOWA WALCY	
- GNIOTĄCY	320 obr/min.
- ZABIERAJĄCY	160 obr/min.
ŚREDNICA WALCY	56 mm
SZER. ROBOCZA WALCY	150 mm
WYDAJNOŚĆ	50 kg/h
MASA ZGNIATACZA	52 kg



Art. 1760



Budowa maszyny

- | | |
|-------------------------|-------------------------|
| 1. Zespół gniotący | 7. Koło pasowe |
| 2. Silnik elektryczny | 8. Stopki |
| 3. Obudowa | 9. Pas klinowy HZ-1050 |
| 4. Kosz zasypowy | 10. Konstrukcja nośna |
| 5. Skrzynka elektryczna | 11. Blokada mimośrodowa |
| 6. Szufłada | 12. Wyłącznik krańcowy |

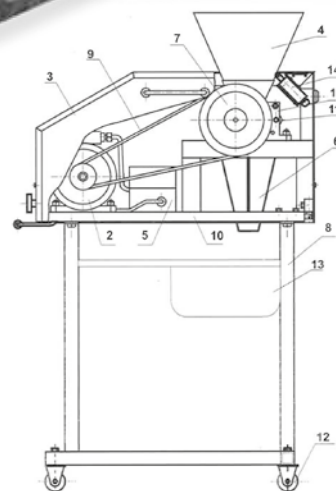
GNIOTOWNIK MAKU NA WÓZKU

Dane techniczne

WYSOKOŚĆ	1140 mm
SZEROKOŚĆ	500 mm
GŁĘBOKOŚĆ	500 mm
ZASILANIE	380 V
MOC SILNIKA	0,55 kW
OBROTY SILNIKA	920 obr/min.
PRĘDKOŚĆ OBROTOWA WALCY	
- GNIOTĄCY	320 obr/min.
- ZABIERAJĄCY	160 obr/min.
ŚREDNICA WALCY	56 mm
SZER. ROBOCZA WALCY	150 mm
WYDAJNOŚĆ	50 kg/h
MASA ZGNIATACZA	56 kg



Art. 1759



Budowa maszyny

- | | |
|-------------------------|-------------------------|
| 1. Zespół gniotący | 11. Blokada mimośrodowa |
| 2. Silnik elektryczny | 12. Wyłącznik krańcowy |
| 3. Obudowa | 13. Pojemnik |
| 4. Kosz zasypowy | 14. Krańcówka |
| 5. Skrzynka elektryczna | |
| 6. Wysyp | |
| 7. Koło pasowe | |
| 8. Podstawa | |
| 9. Pas klinowy HZ-1050 | |
| 10. Konstrukcja nośna | |

CENA PROMOCYJNA
7900,00 zł netto

CENA PROMOCYJNA
8900,00 zł netto

DEKORACJE

Nr art.	Nazwa	Ilość op.	Producent
3692	Mix świąteczny 190620	Rabat 5% 200 szt.	DAISY DECOR
47968	Mix świąteczny 190610	Rabat 5% 27 szt.	DAISY DECOR
49375	Wesołych świąt 720506	18 szt.	DAISY DECOR

5+1 Przy zakupie 5 opak. dekoracji 49375 - 1 opak. GRATIS



Art. 3692



Art. 47968



Art. 49375

Nr art.	Nazwa	Ilość w opak.	Producent
49451	Skrzat 2401	8 szt.	DEKOR POL
49452	Zestaw czerwonych dekoracji z-016	6 szt.	DEKOR POL
49453	Zestaw niebieskich dekoracji z-017	6 szt.	DEKOR POL
753	Zestaw świąteczny 098	76 szt.	DEKOR POL
27594	Śnieżynki 8401	30 szt.	DEKOR POL
50858	Beza choinka zielona na patyku mo-25	16 szt.	DEKOR POL
50856	Beziki świąteczna kratka 402	12 szt.	DEKOR POL
49459	Beziki świąteczne z nadrukiem głowa mikołaja	12 szt.	DEKOR POL



Art. 753



Art. 49459



Art. 50858

Nr art.	Nazwa	Ilość w opak.	Producent
35699	Pan ciastek 8406	50 szt.	DEKOR POL
49455	Mix świąteczny z nadrukiem biało-czerwony 8605	20 szt.	DEKOR POL
49454	Mix świąteczny z nadrukiem biało-czerwony 8603	20 szt.	DEKOR POL
3673	Mix świąteczny gwiazdki, świeczki 084	100 szt.	DEKOR POL
25625	Mix świąteczny 1716 misie	6 szt.	DEKOR POL
25731	Mikołaje 3 wzory e899501	23 szt.	DEKOR POL
41566	Liście ostrokrzewu 8501	24 szt.	DEKOR POL
18959	Gwiazdka 084/a	1 op	DEKOR POL
25657	Choinki dekorowane 2601	30 szt.	DEKOR POL



Art. 49454



Art. 35699

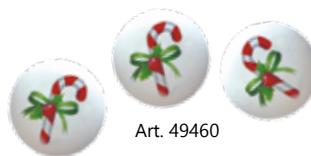


Art. 41566



Art. 25625

Nr art.	Nazwa	Ilość w opak.	Producent
25623	Figurki miś, bucik, laska 1715	28 szt.	DEKOR POL
49458	Beziki świąteczne z nadrukiem skarpeta, śr. 30 mm	12 szt.	DEKOR POL
49460	Beziki świąteczne z nadrukiem laska mikołaja, śr. 30 mm	12 szt.	DEKOR POL
49449	Tabliczka ze skrzatem 8601	10 szt.	DEKOR POL
49450	Tabliczka wesołych świąt 8602	10 szt.	DEKOR POL



Art. 49460



Art. 49450



Art. 49449



Art. 38805

Art. 38812



Art. 38810

Art. 38811



Art. 38815



Art. 38814



Art. 44221

Nr art.	Nazwa	Ilość w opak.	Producent
38814	Bombka perłowa mix kolorów sw5	50 szt.	MAG.MART
50913	Mini dzwoneczek złoty sw12	20 szt.	MAG.MART
50916	Mini bałwanek sw13	24 szt.	MAG.MART
38961	Głowa mikołaja sw4	12 szt.	MAG.MART
52472	Głowa bałwanka sw16	20 szt.	MAG.MART
52471	Bałwanek mały swn13	24 szt.	MAG.MART
38805	Aniołek posrebrzany ans	12 szt.	MAG.MART
38812	Gwiazda betlejemka złota sw10	20 szt.	MAG.MART
38813	Gwiazda betlejemka srebrna sw9	20 szt.	MAG.MART
38811	Choinka mała sw8	25 szt.	MAG.MART
38810	Choinka duża sw7	20 szt.	MAG.MART
44221	Renifer sw3	11 szt.	MAG.MART
50935	Ostrokrzew sw15	16 szt.	MAG.MART
44374	Mix ostrokrzew,gwiazda betlejemka sw2	45 szt.	MAG.MART
50914	Mini renifer sw14	24 szt.	MAG.MART
38815	Bałwanek sw1	15 szt.	MAG.MART

Nr art.	Nazwa	Ilość w opak.	Producent
42179	Pianki marshmallows micro 6 kolorów mix Rabat 5%	1 kg	Polmarkus

Nr art.	Nazwa	Ilość w opak.
1404	Etykiety mikołaj duży, 210 mm	100 szt.
41004	Etykiety gwiazda betlejemka duża, 170x100 mm	100 szt.
41002	Etykiety choinka, 145 mm	100 szt.
1403	Etykiety mikołaj mały, 150 mm	100 szt.
41003	Etykiety dzwonek, 145 mm	100 szt.

Nr art.	Nazwa	Ilość w opak.	Producent
52339	Cukierki mikołaja 33763	189 szt.	BARBARA LUJCKX
50588	Świąteczna laska 33741	144 szt.	BARBARA LUJCKX
52340	Gwiazdki biało-złote 33768	288 szt.	BARBARA LUJCKX
52341	Gwiazdki deserowo-złote 33769	288 szt.	BARBARA LUJCKX
52342	Kulki bombki 3d 33772	112 szt.	BARBARA LUJCKX
52344	Mikołaj 3d 33771	96 szt.	BARBARA LUJCKX
52343	Świąteczne znaczki zestaw 33770	105 szt.	BARBARA LUJCKX
41446	Bałwan zestaw 33935	210 szt.	BARBARA LUJCKX
25787	Choinka biało/zielona 33841	150 szt.	BARBARA LUJCKX
46302	Choinki białe zestaw 33991	252 szt.	BARBARA LUJCKX
38504	Choinki biało/deserowe 33857	150 szt.	BARBARA LUJCKX
46303	Boże nar.Choinki deserowe 33990	252 szt.	BARBARA LUJCKX
50590	Ciastek 33743	135 szt.	BARBARA LUJCKX
50592	Czerwone bombki 33745	189 szt.	BARBARA LUJCKX
25863	Gwiazda betlejemka deser/biel 33818	264 szt.	BARBARA LUJCKX
25782	Gwiazda betlejemka deser/czerw 33819	264 szt.	BARBARA LUJCKX
47869	Gwiazdka biało-złota 33713	288 szt.	BARBARA LUJCKX
47870	Gwiazdka deserowo-złota 33714	288 szt.	BARBARA LUJCKX
38505	Gwiazdki białe "stars" 33952	702 szt.	BARBARA LUJCKX
25181	Ostrokrzew zielony 33827	240 szt.	BARBARA LUJCKX
49367	Pieczątki zestaw świąteczne 33720	144 szt.	BARBARA LUJCKX
52458	Plakietka merry christmas 33724	318 szt.	BARBARA LUJCKX
49365	Plakietka wesołych świąt 33723	318 szt.	BARBARA LUJCKX
50589	Prezenty mikołaja 33742	126 szt.	BARBARA LUJCKX
49366	Radosne trio 33719	189 szt.	BARBARA LUJCKX
50591	Renifer rudolf 33744	135 szt.	BARBARA LUJCKX
38507	Gwiazda delta 3d 33959	324 szt.	BARBARA LUJCKX



Kliknij lub zeskanuj kod i zobacz wszystkie dostępne dekoracje bożonarodzeniowe



Rabat 5 %

Nr art.	Nazwa	Ilość w opak.	Producent
30703	Barwnik w sprayu 100 ml Czerwony chock	1 szt.	POLMARKUS
30698	Barwnik w sprayu 100 ml Zielony chock	1 szt.	POLMARKUS
51410	Barwnik w sprayu 250 ml Czerwony perłowy	1 szt.	POLMARKUS
51426	Barwnik w sprayu 250 ml Zielony perłowy	1 szt.	POLMARKUS
48998	Barwnik w sprayu 250 ml Żłoty perłowy	1 szt.	POLMARKUS

Nr art.	Nazwa	Ilość w opak.	Producent
30751	Barwnik w żelu czerwony świąteczny 30 g	1 szt.	POLMARKUS
45127	Barwnik w żelu czerwony 30 g	1 szt.	POLMARKUS
30747	Barwnik w żelu zielony jasny 30 g	1 szt.	POLMARKUS
30759	Barwnik w żelu zielony liściasty 30 g	1 szt.	POLMARKUS
31025	Barwnik w żelu zielony 30 g	1 szt.	POLMARKUS
43402	Barwnik naturalny w żelu czerwony 30 g	1 szt.	POLMARKUS



Nr art.	Nazwa	Ilość w opak.	Producent
30764	Barwnik w płynie czerwony do czekolady i mas 190 g	1 szt.	POLMARKUS
30765	Barwnik w płynie zielony do czekolady i mas 190 g	1 szt.	POLMARKUS
51400	Barwnik w płynie czerwony easy color do czekolady i mas 30 ml	1 szt.	POLMARKUS
51404	Barwnik w płynie zielony easy color do czekolady i mas 30 ml	1 szt.	POLMARKUS

Nr art.	Nazwa	Ilość w opak.	Producent
30770	Barwnik do czekolady czerwony - skoncentr. masło kakaowe 200 g	1 szt.	POLMARKUS
30826	Barwnik do czekolady zielony - skoncentr. masło kakaowe 200 g	1 szt.	POLMARKUS
49001	Barwnik do czekolady złoty perłowy skoncentr. masło kakaowe 200 g	1 szt.	POLMARKUS

Nr art.	Nazwa	Ilość w opak.	Producent
43613	Barwnik w proszku zielony do mas tłustych 25 g	1 szt.	POLMARKUS
49036	Barwnik w proszku złoty jasny 25 g	1 szt.	POLMARKUS
30723	Barwnik w proszku zielony 25 g	1 szt.	POLMARKUS
38227	Barwnik w proszku czerwony z pompką 10 g	1 szt.	POLMARKUS
49004	Barwnik w proszku złoty z pompką 10 g	1 szt.	POLMARKUS
43410	Barwnik naturalny w proszku lipo czerwony 25 g	1 szt.	POLMARKUS

Nr art.	Nazwa	Ilość w opak.	Producent
50997	Proszek kakaowy ze złotym pyłkiem do dekoracji	0,15 kg	POLMARKUS
50998	Proszek kakaowy ze srebrnym pyłkiem do dekoracji	0,15 kg	POLMARKUS

Już w grudniowym wydaniu Przeglądu Piekarskiego i Cukierniczego znajdziecie Państwo artykuł oraz wywiad z Joanną Profus, która opowiada o malowaniu czekolady z wykorzystaniem barwników Polmarkus!

**Mistrzyni Czekolady
Joanna Profus**

NAPOJE

Nr art.	Nazwa		Waga	Producent
50897	Herbata liściasta grzaniec	Rabat 5%	60 gr	LOVE NATURE
50898	Kompot zimowy mix owoców	Rabat 5%	50 gr	LOVE NATURE
50926	Imbir kandyzowany kostka	Rabat 5%	80 gr	LOVE NATURE



Nr art.	Nazwa		Ilość w opak.	Producent
30830	Lukier królewski Royal Icing	Rabat 5%	0,5 kg	POLMARKUS



POSYPKI

Nr art.	Nazwa		Ilość w opak.	Producent
25727	Posypka cukrowa płatki śniegu białe konfetti		0,2 kg	DEKOR POL
50855	Posypka cukrowa bombki		0,25 kg	DEKOR POL
52365	Posypka cukrowa pierwsza gwiazdka		0,25 kg	POLMARKUS
52366	Posypka cukrowa gwiazdki złote		0,25 kg	POLMARKUS
52382	Posypka cukrowa choinki zielone		0,25 kg	POLMARKUS
52367	Posypka cukrowa białe płatki śniegu		0,25 kg	POLMARKUS
52369	Posypka cukrowa biało - niebieskie płatki śniegu		0,25 kg	POLMARKUS
52368	Posypka cukrowa pan ciastek		0,25 kg	POLMARKUS



Rabat 5 %

Nr art.	Nazwa		Ilość w opak.	Producent
52147	Posypka cukrowa maczek białą		1 kg	POLMARKUS
52148	Posypka cukrowa maczek zielony		1 kg	POLMARKUS
52149	Posypka cukrowa maczek żółty		1 kg	POLMARKUS
52150	Posypka cukrowa maczek kakaowy		1 kg	POLMARKUS
52151	Posypka cukrowa maczek niebieski jasny		1 kg	POLMARKUS
52152	Posypka cukrowa maczek czerwony		1 kg	POLMARKUS
52153	Posypka cukrowa maczek różowy		1 kg	POLMARKUS
52154	Posypka cukrowa maczek kolorowy owocowy		1 kg	POLMARKUS
52364	Posypka cukrowa maczek pomarańczowy		1 kg	POLMARKUS
3226	Posypka cukrowa owocowa kolorowa pałeczki		1 kg	POLMARKUS
52427	Posypka cukrowa pałeczki białe		1 kg	POLMARKUS
52428	Posypka cukrowa pałeczki czerwone		1 kg	POLMARKUS
52429	Posypka cukrowa pałeczki niebieskie		1 kg	POLMARKUS
52430	Posypka cukrowa pałeczki pomarańczowe		1 kg	POLMARKUS
52431	Posypka cukrowa pałeczki różowe		1 kg	POLMARKUS
52432	Posypka cukrowa pałeczki zielone		1 kg	POLMARKUS
52433	Posypka cukrowa pałeczki żółte		1 kg	POLMARKUS



Świąteczna magia w posypkach

51229		Serduszka serce czerwone	250 g
51230		Walentynkowy mix	250 g
51299		Maczek mix love czerwony, biały, różowy	250 g
51300		Pałeczki mix love czerwony, biały, różowy	250 g
51314		Maczek wiosenny mix zielony, biały, żółty	250 g
51315		Pałeczki wiosenny mix zielony, biały, żółty	250 g
51326		Walentynkowy mix	250 g
51386		Mimoza biała	250 g
51475		Czarny łąbędź mix	250 g
51476		Myszki niebieskie mix	250 g
51477		Myszki różowe mix	250 g
51478		Słodka beza mix	250 g
51479		Srebrna chmurka mix	250 g
51874		Karmel z solą morską	400 g
52039		Maczek perłowy turkusowy	250 g
52040		Maczek różowy jasny	250 g
52041		Maczek różowy ciemny	250 g
52042		Maczek perłowy kolorowy mix	250 g
52043		Maczek perłowy biały	250 g
52044		Peretki perłowe białe - 7 mm	250 g
52045		Peretki perłowe zielone ciemne - 7 mm	250 g
52046		Peretki perłowe turkusowe - 7 mm	250 g
52047		Peretki perłowe srebrne - 7 mm	250 g



Świąteczna magia w posypkach

52048		Peretki perłowe różowe jasne - 7 mm	250 g
52049		Peretki perłowe różowe ciemne - 7 mm	250 g
52050		Peretki perłowe ciemno zielone - 7 mm	250 g
52051		Peretki perłowe ciemno zielone - 4 mm	250 g
52052		Peretki perłowe turkusowe - 4 mm	250 g
52053		Peretki perłowe różowe jasne - 4 mm	250 g
52054		Peretki perłowe różowe ciemne - 4 mm	250 g
52055		Peretki perłowe niebieskie jasne - 4 mm	250 g
52056		Peretki perłowe białe - 4 mm	250 g
52059		Pinky Pink	250 g
52060		Green Grass	250 g
52061		Turkus Water	250 g
52062		Baby blue	250 g
52170		Dyniowe szaleństwo	250 g
52171		Słodkie potworki	250 g
52172		Dekorki kości biały	250 g
52172		Kości białe	250 g
52384		Misie kolorowe perłowe	250 g



Rabat 10 %



Art. 39450



Art. 51060



Art. 42337



Art. 44576



Art. 50351

Nr art.	Nazwa	Ilość w opak.	Producent
43698	Forma kit mr. Snow do czekolady, 181 mm, h 212 mm	1 szt.	SILIKOMART
43700	Forma kit santa do czekolady, 188 mm, h 248 mm	1 szt.	SILIKOMART
47737	Forma martino do czekolady, 121x67 mm, h 185 mm	1 szt.	SILIKOMART
47735	Forma silikon buche sapin choinka, 250x89 mm, h 87 mm	1 szt.	SILIKOMART
52077	Forma silikon hiver, Śr. 200 mm, h 20 mm	1 szt.	SILIKOMART
52078	Forma silikon mini hiver, Śr. 70 Mm, h 30 mm	1 szt.	SILIKOMART
47733	Formasilikon scg056 mr&mrs brown, śr. 15 mm, h 25 mm	1 szt.	SILIKOMART
25309	Forma silikon scg06, 34x34 mm, h 18,5 mm	1 szt.	SILIKOMART
47734	Forma silikon winter village 218x88, h - 80 mm	1 szt.	SILIKOMART



Art. 47737

Art. 47735

Art. 43700



Art. 52077



Art. 47734

Nr art.	Nazwa	Ilość w opak.	Producent
39450	Forma silikon bloom, Śr. 68 Mm, h-52 mm	1 szt.	SILIKOMART
47629	Forma silikon igloo 115, Śr. 76 Mm, h-42 mm	1 szt.	SILIKOMART
50351	Forma silikon neve 110, Śr. 70 Mm, h 30 mm	1 szt.	SILIKOMART
50356	Forma silikon neve 1100, Śr. 170 Mm, h 53 mm	1 szt.	SILIKOMART
34902	Forma silikon russian tale125, Śr. 67 Mm, h 73,5 mm	1 szt.	SILIKOMART
42337	Forma silikon russian tale30, Śr. 41 Mm, h 45 mm	1 szt.	SILIKOMART
51060	Forma silikon sapin magique, Śr. 67 Mm, h 74 mm	1 szt.	SILIKOMART
44576	Forma silikon star game, 75x25 mm, h 25 mm	1 szt.	SILIKOMART
47500	Forma silikon supernova 105, 64 Mm, h 56 mm	1 szt.	SILIKOMART
46147	Forma silikon astro, Śr. 67 Mm, h 79 mm	1 szt.	SILIKOMART
34025	Forma silikon sf182 stars, Śr. 45,5 Mm, 200x38 mm	1 szt.	SILIKOMART
38724	Forma silikon Christmas tree, 280x200 mm, h 40 mm	1 szt.	SILIKOMART
25716	Forma silikon magic winter, 39x49 mm, h 25 mm	1 szt.	SILIKOMART
25717	Forma silikon gwiazdki, Śr. 70 mm, 190x380 mm	1 szt.	SILIKOMART

Nr art.	Nazwa	Ilość w opak.	Producent	SUPER CENA
50347	FORMA PLASTIK T-PLUS VERONA1900, śr. 175 mm, h 140 mm	1 szt.	SILIKOMART	70,30 zł

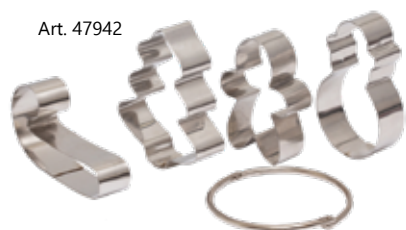


AKCESORIA

Nr art.	Nazwa	Ilość w opak.	Producent
21360	Szablon na blachę do kruchego, 600x400 mm	1 szt.	MARTELLATO
4433	Szablon na blachę (choinka+gwiazda kometa)	1 szt.	THERMOHAUSER
47942	Zestaw wykrojników świątecznych	4 szt.	
47941	Wykrojnik pan ciastek, 70x90 mm	1 szt.	
5067	Wykrojnik do ciastek aniołek, 160 mm	1 szt.	
19009	Wykrojnik do ciastek bucik, 140x110 mm	1 szt.	
5068	Wykrojnik do ciastek choinka, 145 mm	1 szt.	
5083	Wykrojnik do ciastek dzwonek, 145 mm	1 szt.	



Art. 47941



Art. 47942



Rabat 10 %

Nr art.	Nazwa	Ilość w opak.	Producent
41792	Forma do lizaków 8 szt., 200x300 mm	1 szt.	MARTELLATO
46351	Forma do czekolady chritmas sledge	1 szt.	MARTELLATO
35079	Forma do bombek 3d, Śr. 60 Mm	2 szt.	MARTELLATO
35082	Forma do bombek 3d, Śr. 60 Mm	2 szt.	MARTELLATO
35080	Forma do bombek 3d, Śr. 60 Mm	2 szt.	MARTELLATO
49383	Forma hula tree, 275x175 mm	1 szt.	MARTELLATO
50788	Forma do pralin 3d snow baubles, 175x275 mm	1 szt.	MARTELLATO
50585	Forma do pralin 3d christmas tree, 175x275 mm	1 szt.	MARTELLATO
52510	Forma balloon, 275x175 mm	1 szt.	MARTELLATO
52356	Forma ice pingwin, 275x175 mm	1 szt.	MARTELLATO
44190	Forma 3d do czekolady choinka z gwiazdkam	1 szt.	MARTELLATO
44195	Forma 3d do czekolady choinka modułowa	1 szt.	MARTELLATO
46352	Forma 3d do czekolady christmas stars	1 szt.	MARTELLATO
44086	Forma do pralin 3d bombki, 175x275 mm	1 szt.	MARTELLATO
34452	Forma do pralin gwiazdka, 175x275 mm	1 szt.	MARTELLATO
46227	Forma do pralin 3d santa, 175x275 mm	1 szt.	MARTELLATO
47828	Forma choinka, 175x275 mm	1 szt.	MARTELLATO
47827	Forma Mikołaj, 175x275 mm	1 szt.	MARTELLATO
25816	Szablon do wzorów na ciasto, 600x400 mm	1 szt.	MARTELLATO



Art. 46352



Art. 46351



Art. 47827



Art. 47828



Art. 34452



Art. 50585

KUP 2 - 1 GRATIS!*

Nr art.	Nazwa	Ilość w opak.	Producent
5091	Wykrojnik do ciastek Mikołaj, 150 mm	1 szt.	
5092	Wykrojnik do ciastek Mikołaj, 210 mm	1 szt.	
25702	Wykrojnik bałwan plastikowy, 115x73 mm, h 25 mm	1 szt.	SILIKOMART
31378	Wycinaki płatki śniegu, Śr. 25/40/56 Mm	3 szt.	MARTELLATO



Art. 25702



Art. 31378

Nr art.	Nazwa	Ilość w opak.	Producent
30592	Forma do czekolady głowa Mikołaja, 42x48 mm, h 10 mm	1 szt.	MARTELLATO
30593	Forma do czekolady dzwonek, 45x43 mm, h 12 mm	1 szt.	MARTELLATO
30594	Forma do czekolady mix z tw, 60x48 mm, h 10 mm	1 szt.	MARTELLATO
30598	Forma do czekolady 4 x wieniec, choinka, dzwonek, gwiazda, Śr. 30 Mm, h 8 mm	1 szt.	MARTELLATO
30600	Forma do czekolady 4 x bałwan, Mikołaj, renifer, bałwan, 50x30 mm, h 6 mm	1 szt.	MARTELLATO
30601	Forma do czekolady 6 X choinka, 5 x prezent, 45x35 mm, 8 mm	1 szt.	MARTELLATO
30602	Forma do czekolady dzwonek, 59x42 mm, 25 mm	1 szt.	MARTELLATO
30605	Forma do czekolady bucik, 140x130 mm, h 45 mm	1 szt.	MARTELLATO
30606	Forma do czekolady mikołaj, 250x160 mm, h 75	1 szt.	MARTELLATO
30657	Forma do pralin 3d Mikołaj x 2, Śr. 46 Mm, h 79 mm / 42-46 mm, H 72 mm	1 szt.	MARTELLATO
30702	Forma do pralin 3d świeczka x 2, Śr. 49 Mm, h 76 mm, 53x45 mm, H 71 mm	1 szt.	MARTELLATO
30706	Forma do czekolady choinka, 90x80 mm, h 120 mm	1 szt.	MARTELLATO
30709	Forma 3d do czekolady świeczka, śr. 82 Mm, h 120 mm	1 szt.	MARTELLATO
30713	Forma do czekolady mikołaj, Śr. 70 Mm, h 120 mm	1 szt.	MARTELLATO
35092	Forma do czekolady księżniczka, 72x72 mm, h 125 mm	1 szt.	MARTELLATO
38216	Forma do czekolady śnieżynki, Śr. 30/40 Mm, h 4 mm	1 szt.	MARTELLATO
49425	Forma do pralin 3d diamentine, 175x275 mm	1 szt.	MARTELLATO



Art. 30592



Art. 30601



Art. 30600



Nr art.	Nazwa	Ilość w opak.	Producent
24135	Forma silikonowa Mikołaj i renifer cm-3011, 61x70 mm, h 18 mm	1 szt.	wg oferty
24136	Forma silikonowa bałwany Cm-3012, 95x73 mm, 17 mm	1 szt.	wg oferty
24155	Forma silikonowa wesoła choinka sfm-111, 93x84 mm, h 16 mm	1 szt.	wg oferty
24159	Forma silikonowa mikołaj i chatka sfm-132, 77x113 mm, h 13 mm	1 szt.	wg oferty
24166	Forma silikonowa zimowa Sfm-213, 77x113 mm, h 13 mm	1 szt.	wg oferty
24167	Forma silikonowa Mikołaj cm-099, 78x78 mm, h 15 mm	1 szt.	wg oferty
24168	Forma silikonowa twarz Mikołaja cm-123, 72x72 mm, h 13 mm	1 szt.	wg oferty
24169	Forma silikonowa anioł cm-175, 86x85 mm, h 18 mm	1 szt.	wg oferty



Art. 24136

Art. 24155



Art. 24167

Nr art.	Nazwa	Ilość w opak.	Producent
25318	Forma silikon choinka 3d, Śr. 130 Mm 270 mm x 25 mm, H-172,5 mm	1 szt.	SILIKOMART
30720	Forma silikon bałwan, 55x40 mm, h 65 mm	1 szt.	MARTELLATO
30724	Forma silikon mikołaj z workiem, 125x75 mm, h 15 mm	1 szt.	MARTELLATO
30725	Forma boże narodz.30sm008 silikon bałwan, 105x65 mm, h 125 mm	1 szt.	MARTELLATO
30739	Forma silikon dzieciątko, 75x55 mm, h 30 mm	1 szt.	MARTELLATO
41561	Forma silikon mr. Zeny, 70x58 mm, h 16 mm	1 szt.	SILIKOMART
41562	Forma silikon magic xmas, 50x34 mm, h 21 mm	1 szt.	SILIKOMART
41564	Forma silikon śnieżynka duża, Śr. 56 Mm 190 mm x 380 mm, H 35 mm	1 szt.	SILIKOMART
25718	Forma silikon choinki pino, Śr. 83,5 X 68 mm, h 30,5 mm	1 szt.	SILIKOMART
25719	Forma silikon gwiazda betlejemska hermine, 113x71 mm, h 30 mm	1 szt.	SILIKOMART
30739	Forma silikon dzieciątko, 75x55 mm, h 30 mm	1 szt.	MARTELLATO
41561	Forma silikon mr. Zeny, 70x58 mm, h 16 mm	1 szt.	SILIKOMART
41562	Forma silikon magic xmas, 50x34 mm, h 21 mm	1 szt.	SILIKOMART
41564	Forma silikon śnieżynka duża, śr. 56 mm 190 mm x 380 mm, H 35 mm	1 szt.	SILIKOMART

*Gratis dotyczy najtańszego produktu

OPAKOWANIA

Nr art.	Nazwa	Ilość w opak.
19026	Foremka papier 500g Panettone 150g/m ² , śr. 134 mm, h 95mm	200 szt.
3638	Foremka papier 100g Gwiazdka 150g/m ² , 125x80x35 mm	1 szt.
5650	Foremka papier 500g Panettone 400g/m ² , śr. 125 mm, h 100 mm	1 szt.
3640	Foremka papier 500g Choinka 150g/m ² , 312x224x60 mm	1 szt.
42331	Foremka papier keksowa czarna 70g easy bake, 80x40x40 mm	1 szt.
12334	Foremka papier keksowa beż 70g easy bake, 80x40x40 mm	1 szt.
3642	Foremka papier 500g Gwiazdka 150g/m ² , śr. 235 mm, h 70 mm	1 szt.
32281	Foremka papier keksowa brąz 70g easy bake, 80x40x40 mm	1 szt.
47825	Foremka papier 750g Gwiazdka, śr. 280 mm, h 70 mm	1 szt.
28438	Foremka papier keksowa beż easy bake, 160x80x60 mm	50 szt.
47983	Foremka papier keksowa 200g, 65x150x50 mm	42 szt.
49206	Foremka papier 100g Choinka, 175x150x35 mm	200 szt.
1606	Foremka papier okrągła z kominem 150g/m ² , śr. 210 mm, h 60	1 szt.
48673	Foremka papier 90g Panettone 150g/m ² , śr. 70 mm, h 50	125 szt.

Nr art.	Nazwa	Ilość w opak.
51190	Papier silikon. ryza biały, 600x400 mm	500 szt.
12157	Papier biały rolka pergamin 40-45g/m ² , 400 mm, 375 m	1 szt.
29658	Papier biały rolka 35g/m ² , 500 mm, 560 mm	1 szt.
46314	Papier ryza Świąteczny, 700x500 mm	10 kg
47785	Papier rolka świąteczny, 500 mm, 560 m	1 szt.
3663	Papier silikon. ryza biały, 600x400 mm	500 szt.
47790	Papier silikon. ryza biały, 600x400 mm	500 szt.
44249	Papier silikon. ryza biały primabake, 600x400 mm	500 szt.
46480	Papier silikon. ryza brązowy, 600x400 mm	500 szt.



Nr art.	Nazwa	Ilość w opak.
49194	Karton brąz br/br Panettone z uchwytem 270g/m ² , 220x155x240 mm	50 szt.
49193	Karton brąz br/br Panettone z uchwytem 270g/m ² , 220x155x195 mm	50 szt.



Kliknij lub zeskanuj kod i zobacz jak przygotować Panettone krok po kroku

OPAKOWANIA

Nr art.	Nazwa	Ilość w opak.
46261	Karton brąz br/bi Renifer kolor 300g/m ² , 250x150x80 mm	50 szt.
46260	Karton brąz br/bi Renifer kolor 330g/m ² , 310x220x80 mm	50 szt.
46257	Karton brąz br/bi Renifer obrys 330g/m ² , 310x220x80 mm	50 szt.
46259	Karton brąz br/bi Renifer obrys 300g/m ² , 250x150x80 mm	50 szt.
48118	Karton brąz br/bi z oknem na pierniki mazurka faworki 300g/m ² , 190x130x50 mm	50 szt.
48117	Karton brąz br/bi z oknem na pierniki mazurka faworki sushi 320g/m ² , 230x150x50 mm	50 szt.

Idealne na świąteczne pierniki



Art. 46261



Art. 48118



Art. 46257



Art. 44453



Art. 52204

Nr art.	Nazwa	Ilość w opak.
47787	Karton biały bi/bi Choinka złota 300g/m ² , 220x220x1250 mm	50 szt.
44453	Karton biały bi/bi Choinka złota 300g/m ² , 180x180x90mm	50 szt.
52194	Karton rozeta, 150x150x100 mm	240 szt.
52199	Karton rozeta, 180x180x100 mm	180 szt.
52200	Karton rozeta, 207x192x90 mm	150 szt.
52201	Karton rozeta, 210x140x70 mm	200 szt.
52203	Karton rozeta, 260x260x120 mm	150 szt.
52204	Karton rozeta, 310x220x80 mm	120 szt.

Nr art.	Nazwa	Ilość w opak.
26009	Karton biały bi/br Bon Appetit 320g/m ² , 310x220x80 mm	50 szt.
36090	Karton biały bi/br Bon Appetit 270g/m ² , 165x110x80 mm	50 szt.
15574	Karton biały bi/br Bon Appetit 300g/m ² , 250x150x80 mm	50 szt.
44044	Karton biały bi/br Bon Appetit 300g/m ² , 180x180x90 mm	50 szt.
49179	Karton biały bi/br z oknem na tartę Bon Appetit 320g/m ² , 270x270x60 mm	20 szt.
40484	Karton biały bi/br z uchwytem Bon Appetit 300g/m ² , 190x140x90 mm	50 szt.
11002	Karton biały bi/br Bon Appetit 340g/m ² , 220x220x110 mm	50 szt.



Art. 40484



Art. 44044



Art. 49179

Nr art.	Nazwa	Ilość w opak.
44012	Karton złoty pudło prezentowe wstążka tektura plastik, 300x300x250 mm	1 szt.
44015	Karton złoty pudło prezentowe wstążka tektura plastik, 300x300x400 mm	1 szt.
45141	Karton perłowy prezentowy pudło wstążka tektura plastik, 300x300x250 mm	1 szt.
45142	Karton perłowy prezentowy pudło wstążka tektura plastik, 300x300x400 mm	1 szt.

Art. 44012



Art. 45141

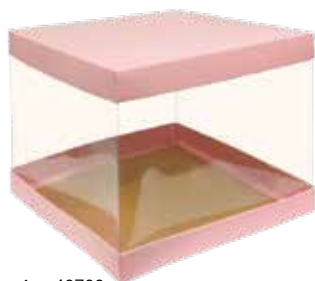


Art. 44005

Nr art.	Nazwa	Ilość w opak.
44004	Karton biały z uchwytem na tort 390g/m ² , 260x260x250 mm	5 szt.
44005	Karton biały z uchwytem na tort 390g/m ² , 300x300x250 mm	5 szt.
44368	Karton biały z uchwytem na tort 390g/m ² , 280x280x250 mm	5 szt.

OPAKOWANIA

Nr art.	Nazwa	Ilość w opak.
48788	Opakowanie transparentno różowe na tort, 300x300x250 mm	5 szt.
48787	Opakowanie transparentno czarne na tort, 250x250x200 mm	5 szt.
48794	Opakowanie transparentno błękitne na tort, 200x200x180 mm	5 szt.



Art. 48788



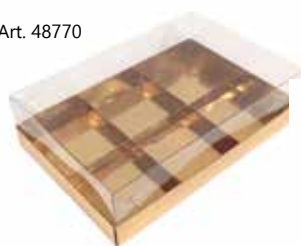
Art. 48787



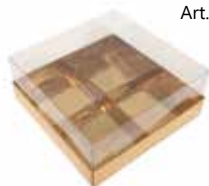
Art. 48794

Nr art.	Nazwa	Ilość w opak.
48770	Opakowanie złote na 6 szt. monoporcji,	10 szt.
48765	Opakowanie perłowe na 4 szt. monoporcji	10 Szt.

Art. 48770



Art. 48765



Nr art.	Nazwa	Ilość w opak.
2346	Karton biały składany duży pączek 610x410x85 mm	50 szt.
7347	Karton biały składany połówka pączek 410x310x87 mm	50 szt.
2347	Karton biały składany na ciasto 615x409x87 mm	50 szt.
13192	Karton składany domowe wypieki 370x230x65 mm	50 szt.



Art. 2346



Art. 13192

Nr art.	Nazwa	Ilość w opak.
50875	Podkład perłowy kwadrat gruby styrodur pod tort 300x300 mm	5 szt.
50870	Podkład złoty kwadrat gruby styrodur pod tort 250x250 mm	5 szt.
50884	Podkład złoty prostokąt gruby styrodur pod tort 400x600 mm	5 szt.
50869	Podkład fuksja gruby styrodur pod tort śr. 400 mm	5 szt.
50873	Podkład perłowy kwadrat gruby styrodur pod tort 250x250 mm	5 szt.
50859	Podkład zieleń butelkowa gruby styrodur pod tort śr. 250 mm	5 szt.
50876	Podkład perłowy kwadrat gruby styrodur pod tort 350x350 mm	5 szt.
50860	Podkład zieleń butelkowa gruby styrodur pod tort śr. 300 mm	5 szt.
50885	Podkład perłowy prostokąt gruby styrodur pod tort 300x400 mm	5 szt.
50886	Podkład perłowy prostokąt gruby styrodur pod tort 400x600 mm	5 szt.
50868	Podkład fuksja gruby styrodur pod tort śr. 300 mm	5 szt.
50867	Podkład fuksja gruby styrodur pod tort śr. 250 mm	5 szt.

Nr art.	Nazwa	Ilość w opak.
43848	Kubek kartonowy do kawy 300ml Merry christmas	50 szt.
35740	Kubek kartonowy do kawy 250 ml Merry christmas	100 szt.



OPAKOWANIA

Art. 11644



Art. 33438

Nr art.	Nazwa	Ilość w opak.
47786	Torebka biała fałdowa świąteczna, 290x150 mm	1000 szt.
41384	Woreczki foliowe domek średni z usztywnionym dnem, 280x90x60 mm	50 szt.
21961	Woreczki foliowe dzwonki czerwone z usztywnianym dnem, 280x90x60 mm	50 szt.
35566	Woreczki foliowe choinka mała z usztywnianym dnem, 200x70x40 mm	50 szt.
25276	Woreczki foliowe dzwonki białe z usztywnianym dnem, 280x90x60 mm	50 szt.
44184	Woreczki foliowe domek mały z usztywnianym dnem, 200x70x40 mm	50 szt.
41385	Woreczki foliowe domek duży z usztywnianym dnem, 380x130x70 mm	50 szt.
25280	Woreczki foliowe kokarda z usztywnianym dnem, 200x70x40 mm	50 szt.
30481	Woreczki foliowe gwiazdki z usztywnianym dnem, 200x70x40 mm	50 szt.
25278	Woreczki foliowe kokarda z usztywnianym dnem, 280x90x60 mm	50 szt.
4959	Woreczki foliowe dzwonki czerwone z usztywnianym dnem, 370x130x70 mm	50 szt.
25279	Woreczki foliowe kokarda z usztywnianym dnem, 380x130x70 mm	50 szt.
35184	Woreczki foliowe choinka średnia z usztywnianym dnem, 280x90x60 mm	50 szt.
35564	Woreczki foliowe choinka duża z usztywnianym dnem, 380x130x70 mm	50 szt.
4968	Woreczki foliowe dzwonki białe z usztywnianym dnem, 370x130x70 mm	50 szt.
30482	Woreczki foliowe czerwone mikołaj dno zgrzewane, 400x140x60 mm	50 szt.
21812	Woreczki foliowe złote pierniki z usztywnianym dnem, 380x130x70 mm	50 szt.

Nr art.	Nazwa	Ilość w opak.
11644	Papiloty brąz "2" 60g/m2 papier silikonowany śr. 24 mm, h 165 mm	2000 szt.
33438	Papiloty muffin tulipan 65g/m2 papier silikonowy śr. 50 mm, h 80 mm	200 szt.



Art. 30482



Art. 47786



Art. 21961



Art. 35566



Art. 25280



Art. 4968



Art. 41384



Kliknij lub zeskanuj kod i zobacz pełną ofertę woreczków foliowych



**Możesz odwiedzić
nas w jednym
z salonów sprzedaży.
Ale nie musisz.**

Z radością zobaczymy Cię na zakupach w jednym z naszych salonów sprzedaży, jednak rozumiemy, że zakupy przez Internet mogą być dla Ciebie wygodniejsze. Możesz złożyć zamówienie on-line a my dostarczymy je w wybrane przez Ciebie miejsce.

sklep.polmarkus.com.pl



WYGODNE ZAKUPY ONLINE!

Szybka wysyłka, najlepsze promocje
i szeroki asortyment - surowców, akcesoriów
i sprzętów.

Jeśli jednak wolisz robić zakupy stacjonarnie, to zapraszamy do
naszych salonów sprzedaży w Pyskowicach, Wrocławiu i Skawinie:

- Pyskowice, ul. Wyszyńskiego 62
- Wrocław, ul. Giełdowa 24
- Kraków - Skawina, ul. A. Hałacińskiego 2



Centrala - Pyskowice

Pyskowice, 44-120, ul. Wyszyńskiego 62
(Wjazd od ul. Bytomskiej)
tel. +48/32 30 19 100
biuro@polmarkus.com.pl

Kraków

Skawina, 32-050, ul. A. Hałacińskiego 2
tel. +48/12 442 00 00
krakow@polmarkus.com.pl

Wrocław

Wrocław, 52-438, ul. Giełdowa 24
tel. +48/71 71 22 304
wroclaw@polmarkus.com.pl

Łódź

Ksawerów, 95-054, ul. Łódzka 46
(wjazd od Zachodniej 25)
tel. +48/42 209 30 80
lodz@polmarkus.com.pl

Słupsk

Słupsk, 76-200, ul. Słoneczna 15A
tel. +48/59 727 95 95
slupsk@polmarkus.com.pl

Czechy

Frydek Místek, 738 01, ul. Sadová 618
Česká Republika
tel. +420/55 86 40 594
info@polmarkus.cz


polmarkus.com.pl


/polmarkus.com.pl


/polmarkus.com.pl


/polmarkus

/Polmarkus.Wspolnie.Tworzymy.Rozwoj

